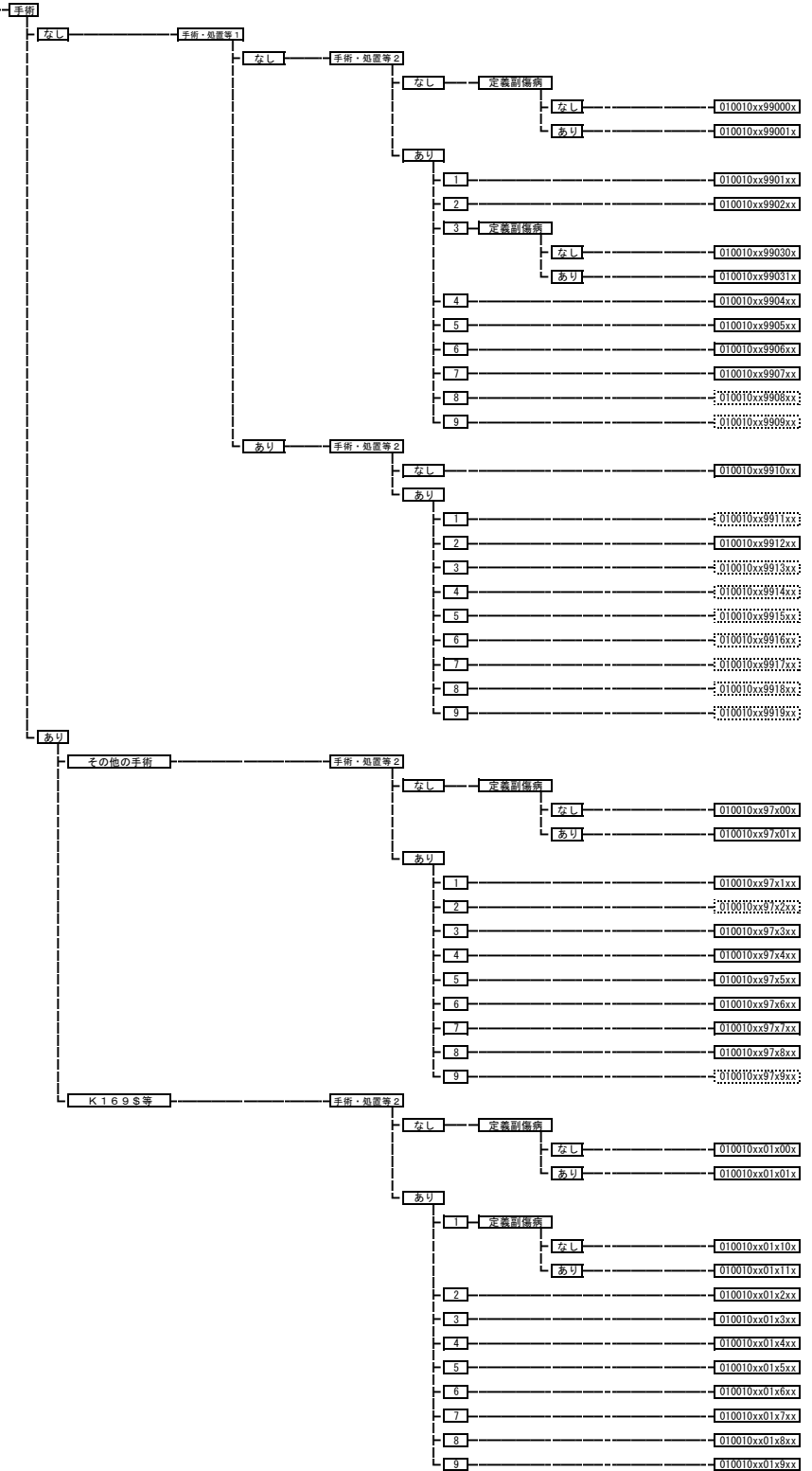
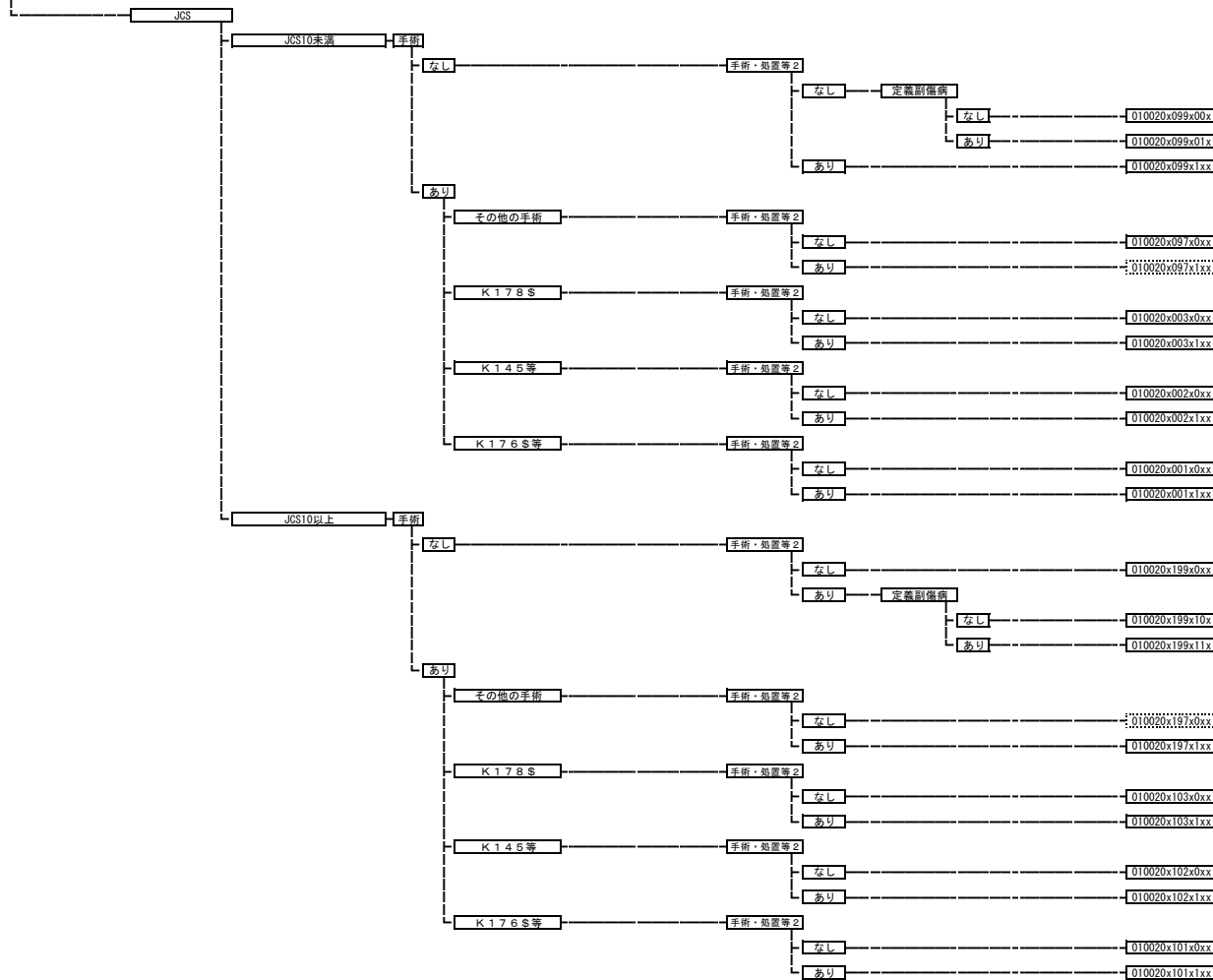


010010 脳腫瘍

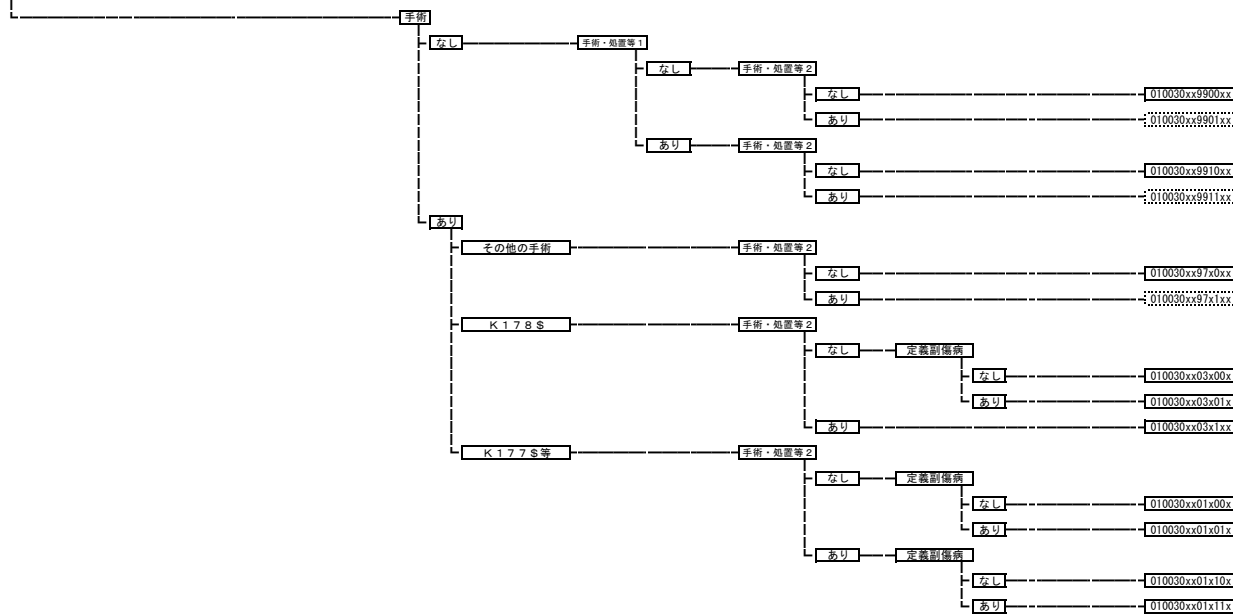
手術・処置等 2  
 1: 人工呼吸、中心静脈注射  
 2: PET、SPECT  
 3: 化学療法なしかつ放射線療法あり  
 4: 化学療法ありかつ放射線療法あり  
 5: 化学療法ありかつ放射線療法なし  
 6: メトトレキサート（注射薬に限る。）  
 7: テモゾロミド（内服薬による初発の初回治療に限る。）  
 8: エベロリムス  
 9: ベバンスマブ  
 9: テモゾロミド（注射薬に限る。）



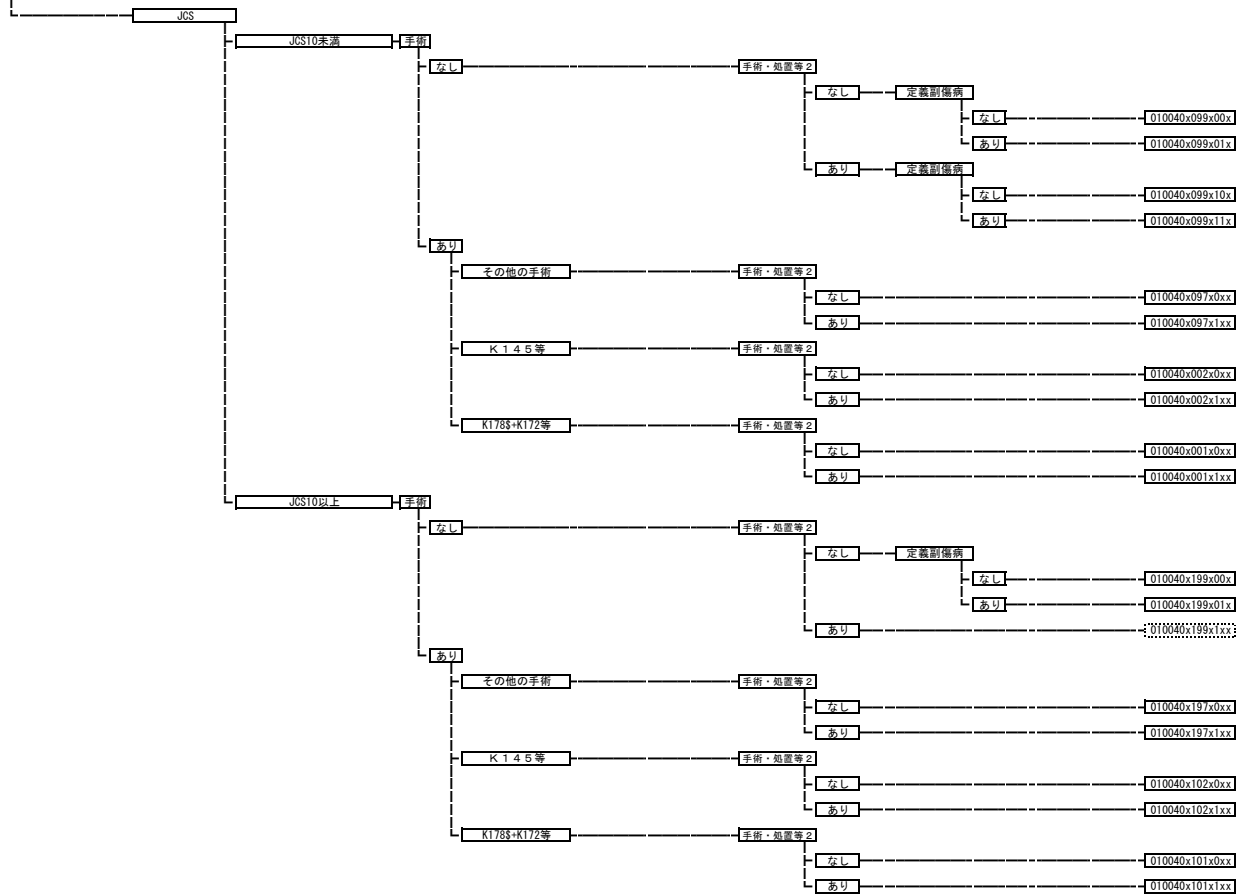
**010020 くも膜下出血、破裂脳動脈瘤**



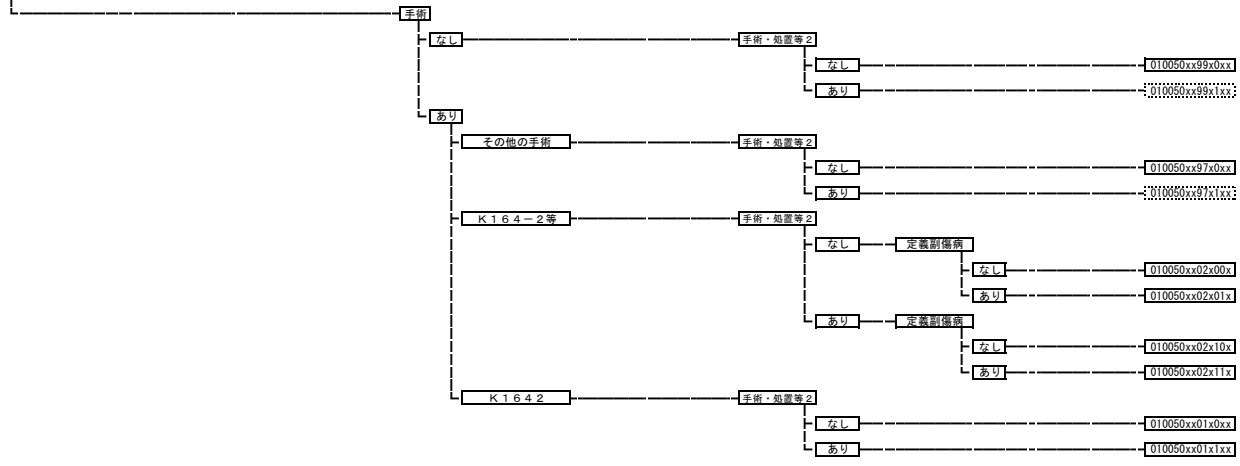
**010030 未破裂脳動脈瘤**



**010040 非外傷性頭蓋内血腫（非外傷性硬膜下血腫以外）**



**010050 非外傷性硬膜下血腫**



010060 脳梗塞

脳卒中の発症時期  
JCS

手術・処置等 1  
1: 胃腸造設術（経皮的内視鏡下胃腸造設術、腹腔鏡下胃腸造設術を含む。）など  
2: 造影剤注入手技 動脈造影カテーテル法 主要血管の分枝血管を選択的に造影撮影した場合

手術・処置等 2  
1: 人工呼吸など  
2: 脳血管疾患等リハビリテーション科、麻痺症候群リハビリテーション科  
3: 非放射線性キセノン脳血流動態検査など  
4: エタラボン  
5: t-PA

定義副傷病  
1: 水腫症など  
2: 肺炎など

発症4日目以降又は無症候性  
JCS10未満

手術

なし

手術・処置等 1

なし

手術・処置等 2

なし

定義副傷病

なし

重症度等

0 010060x0990000

1 010060x0990001

あり

1-1 重症度等

0 010060x0990010

1 010060x0990011

2-1 重症度等

0 010060x0990020

1 010060x0990021

あり

1-1 定義副傷病

なし

重症度等

0 010060x0990100

1 010060x0990101

あり

1-1 重症度等

0 010060x0990110

1 010060x0990111

2-1 重症度等

0 010060x0990120

1 010060x0990121

2-2 定義副傷病

なし

重症度等

0 010060x0990200

1 010060x0990201

あり

1-1 重症度等

0 010060x0990210

1 010060x0990211

2-1 重症度等

0 010060x0990220

1 010060x0990221

3-1 定義副傷病

なし

重症度等

0 010060x0990300

1 010060x0990301

あり

1-1 重症度等

0 010060x0990310

1 010060x0990311

2-1 重症度等

0 010060x0990320

1 010060x0990321

4-1 定義副傷病

なし

重症度等

0 010060x0990400

1 010060x0990401

あり

1-1 重症度等

0 010060x0990410

1 010060x0990411

2-1 重症度等

0 010060x0990420

1 010060x0990421

5-1 定義副傷病

なし

重症度等

0 010060x0990500

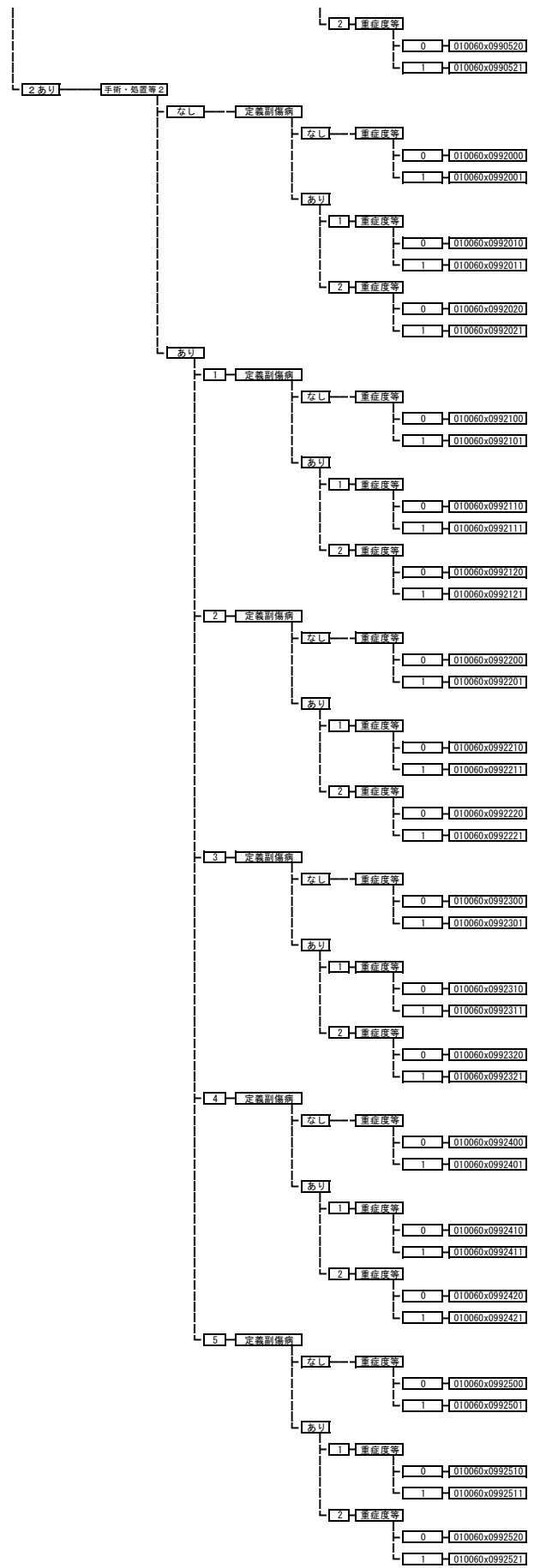
1 010060x0990501

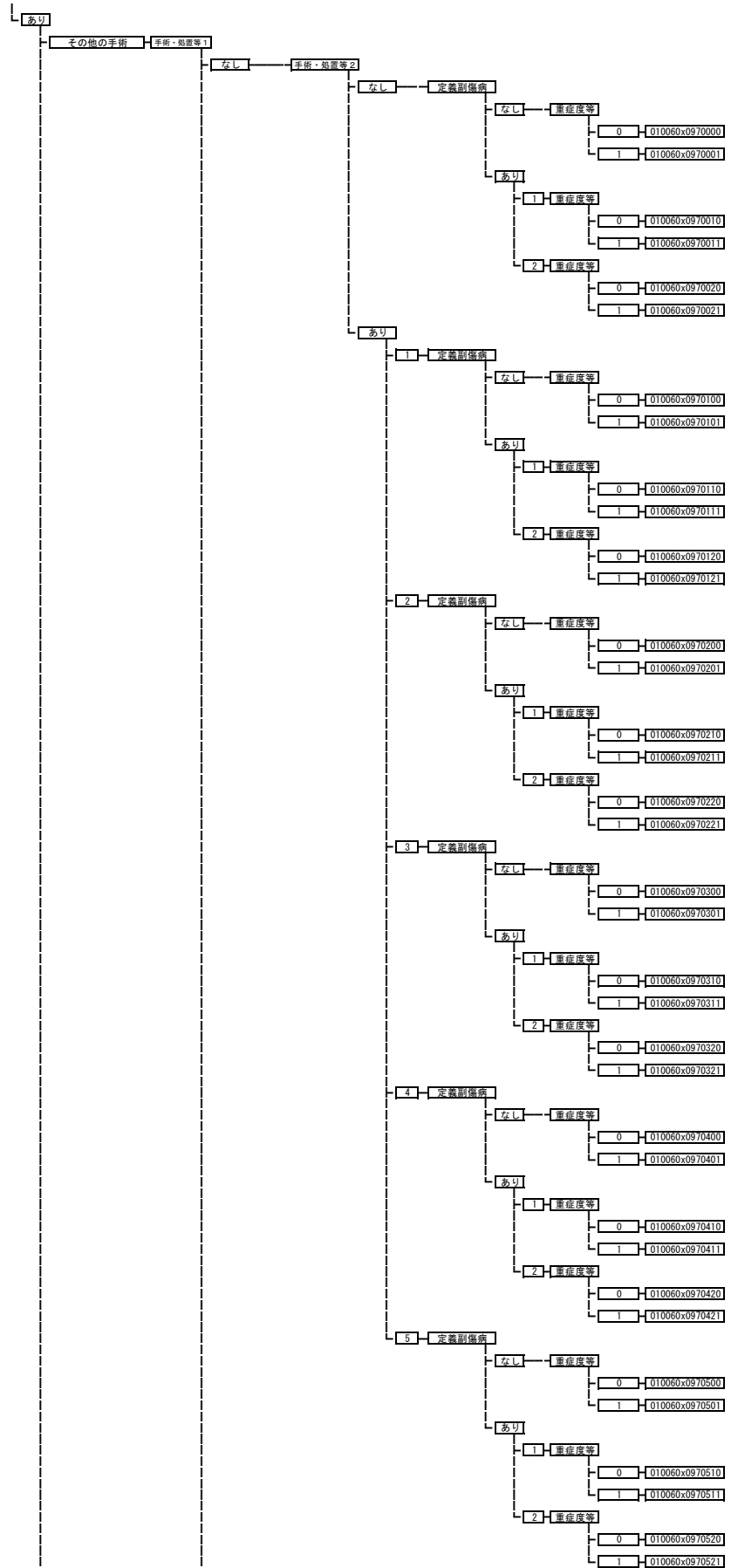
あり

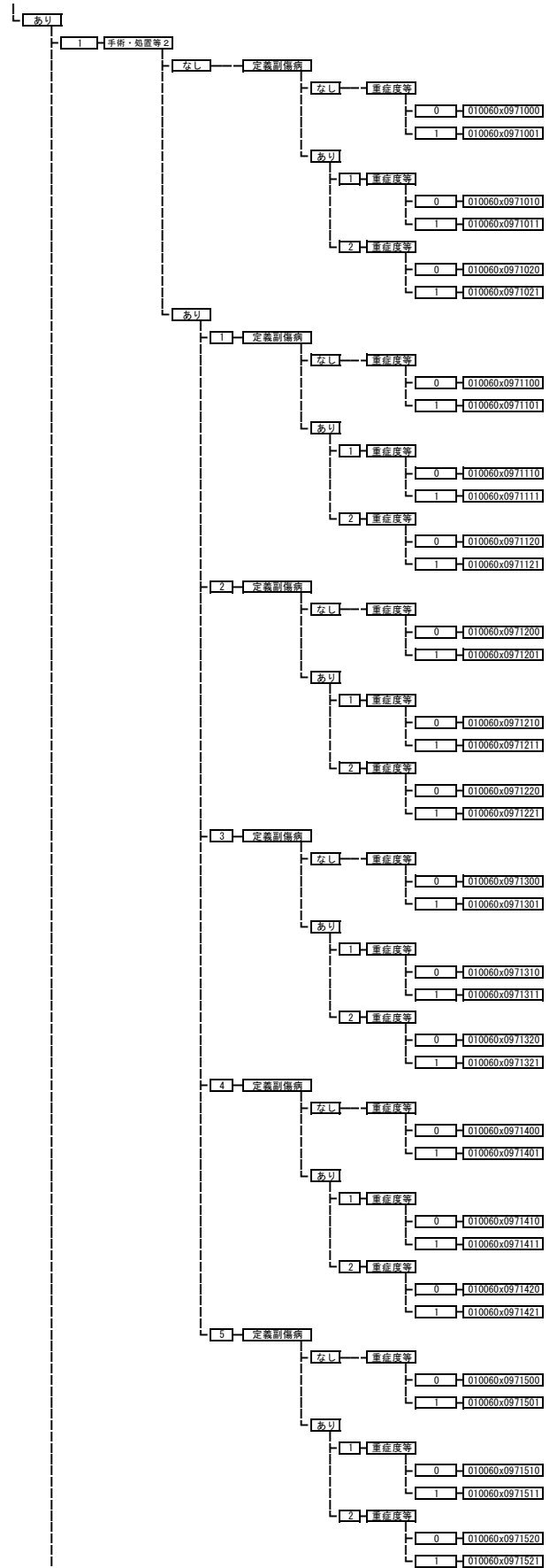
1-1 重症度等

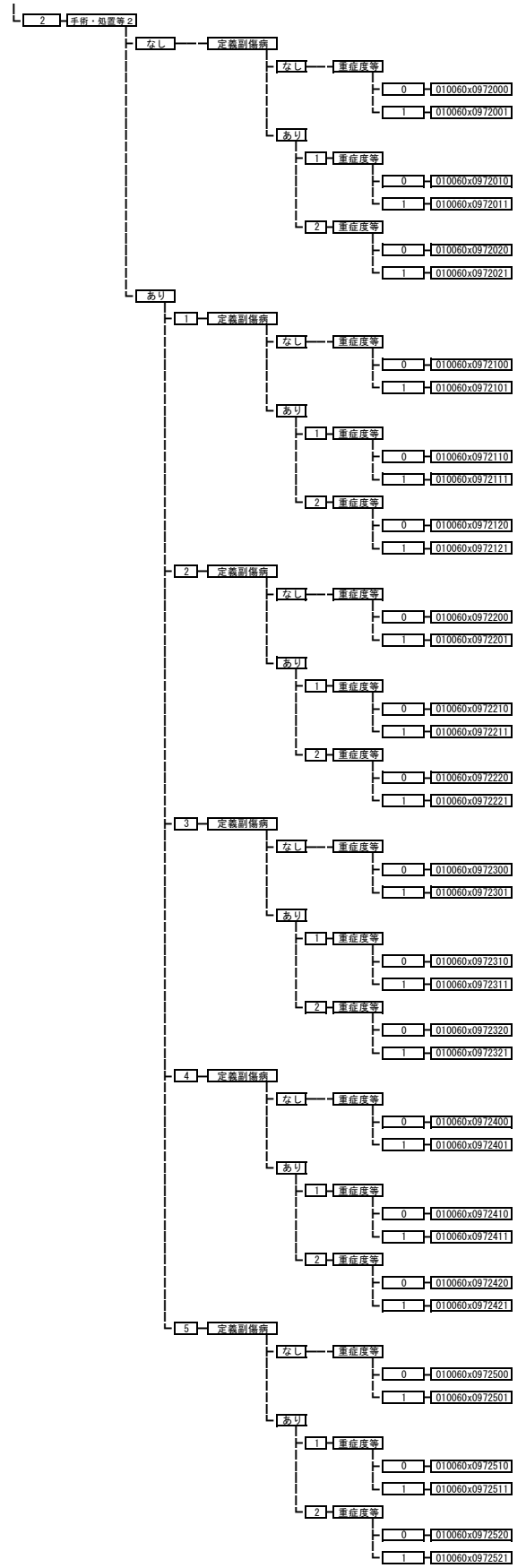
0 010060x0990510

1 010060x0990511

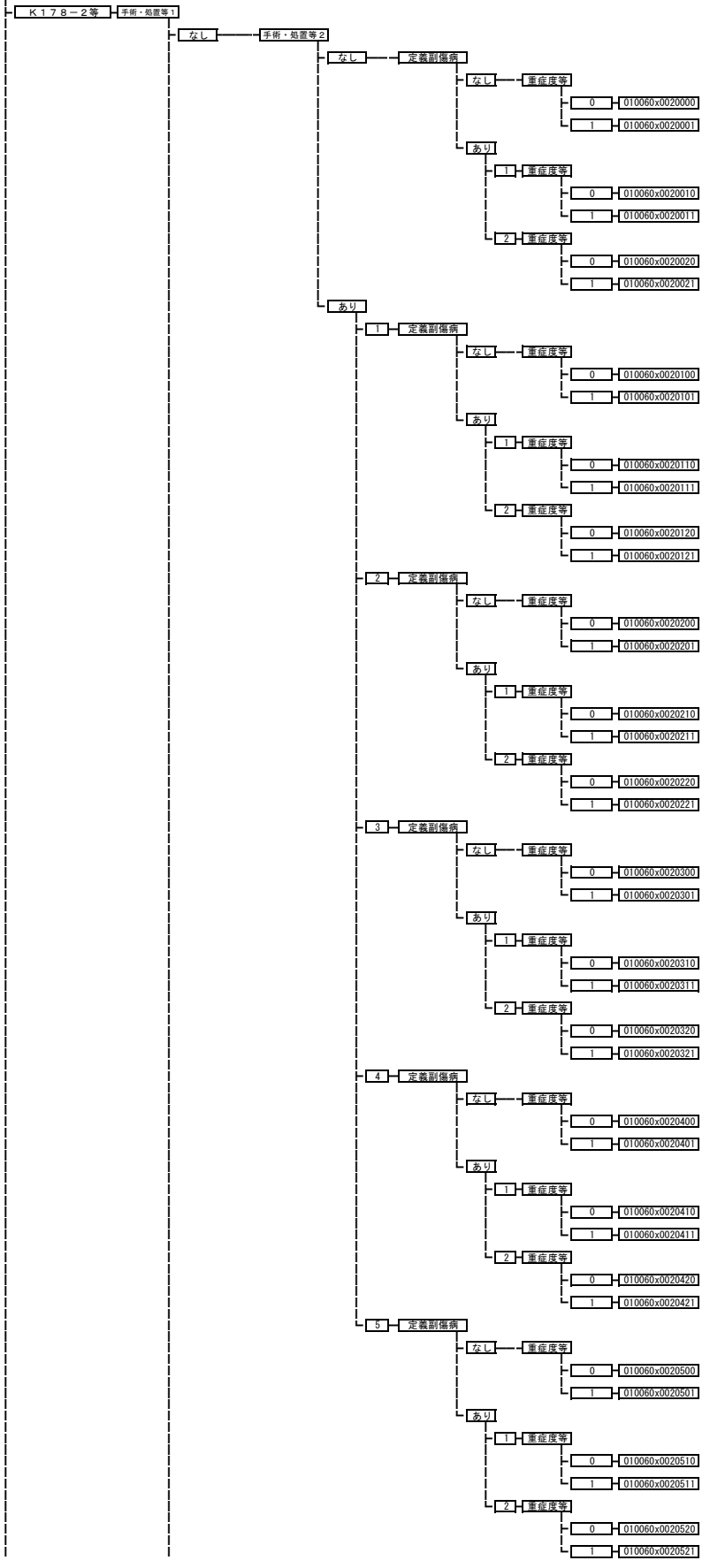


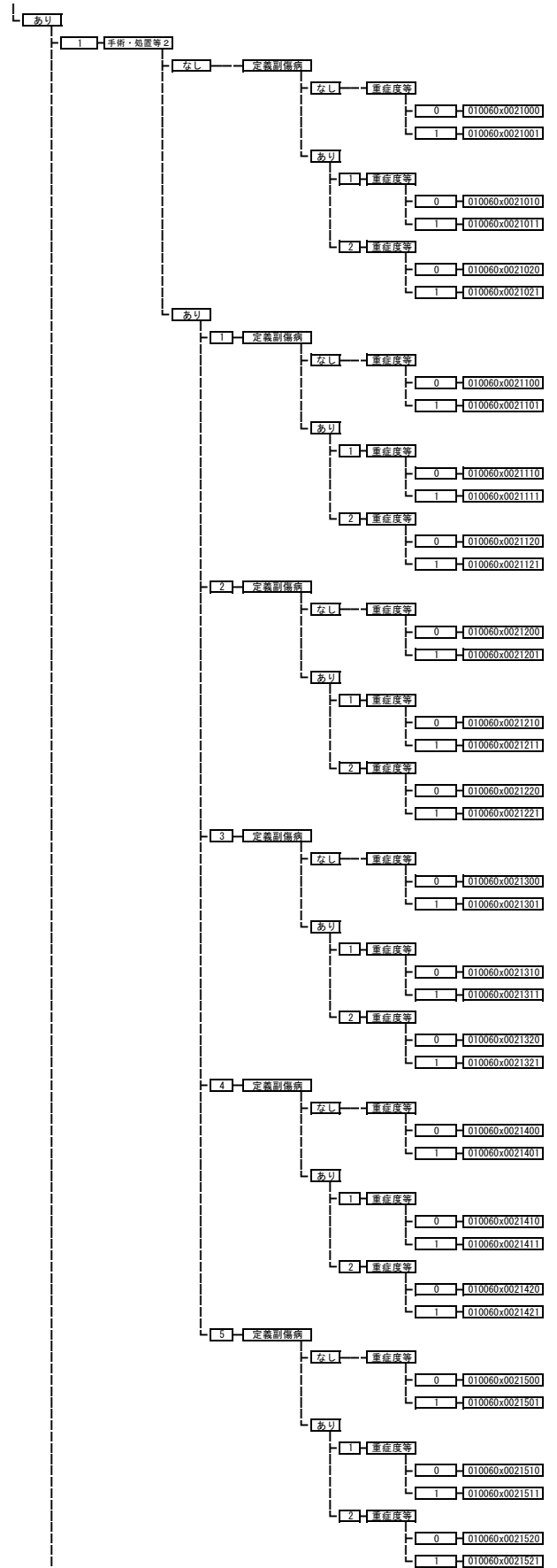


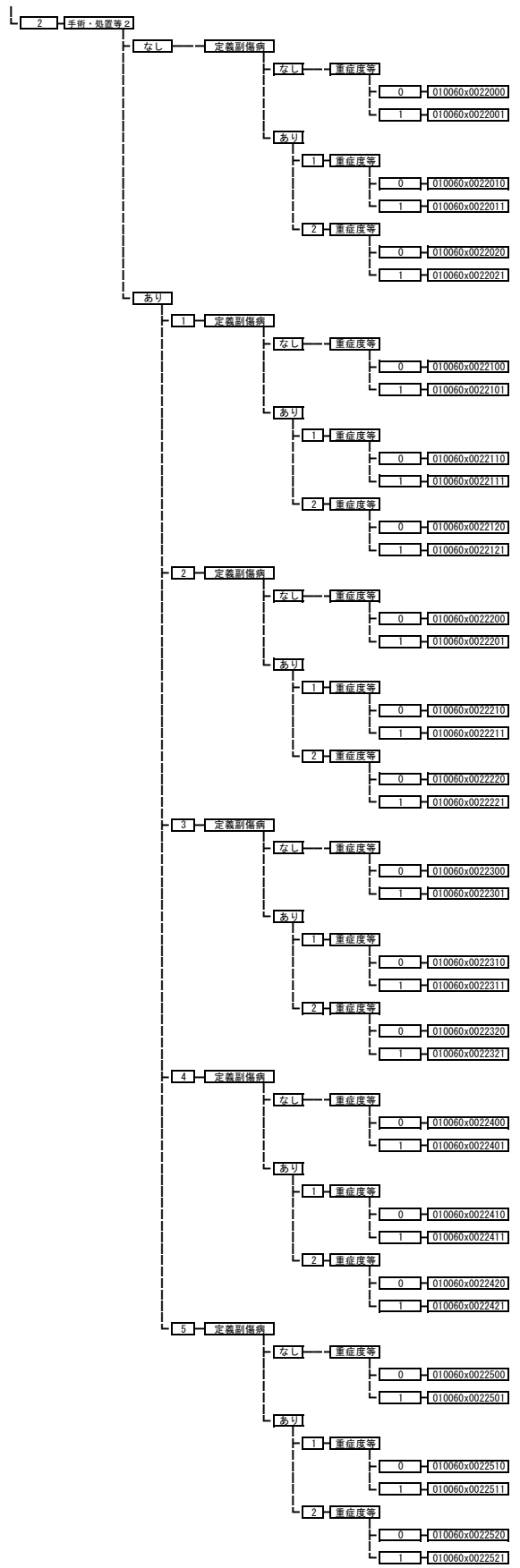


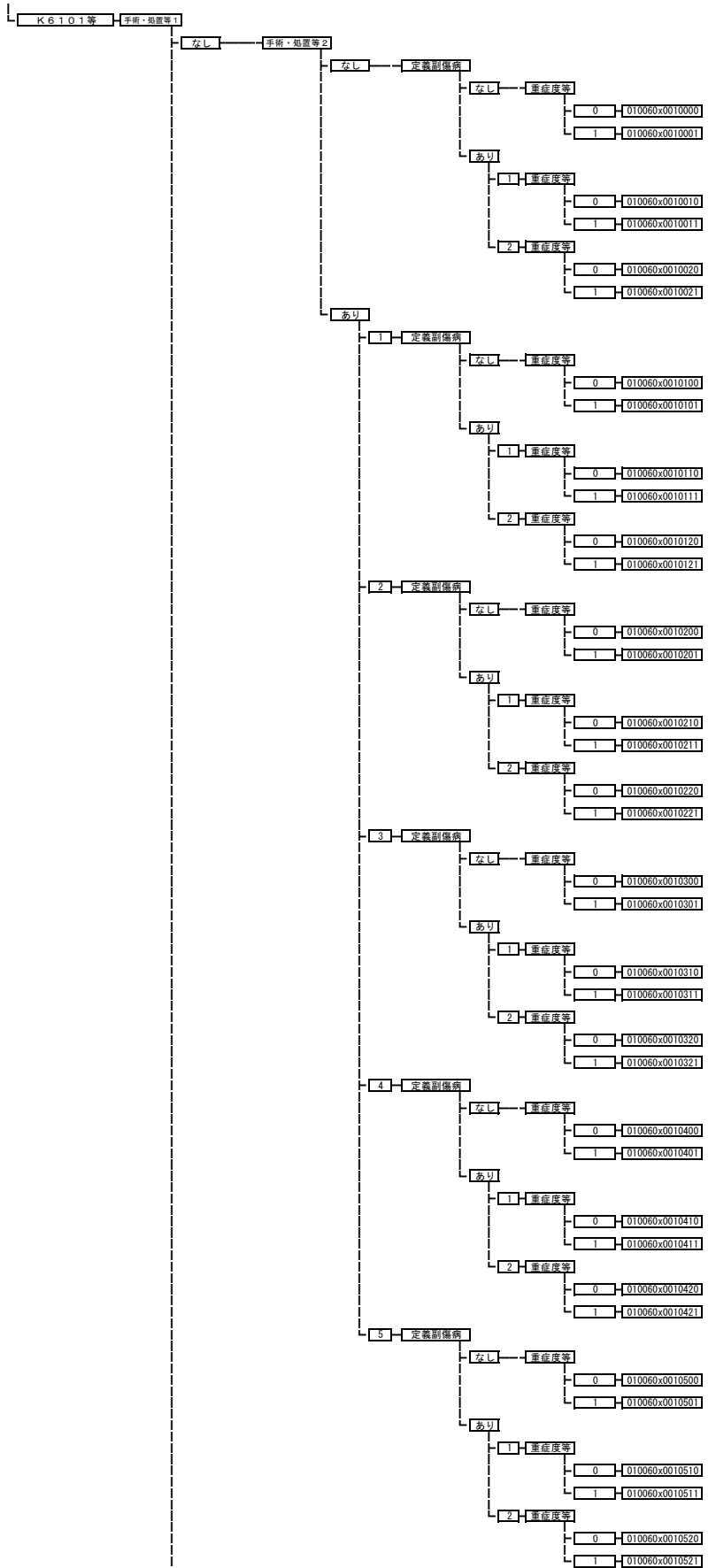


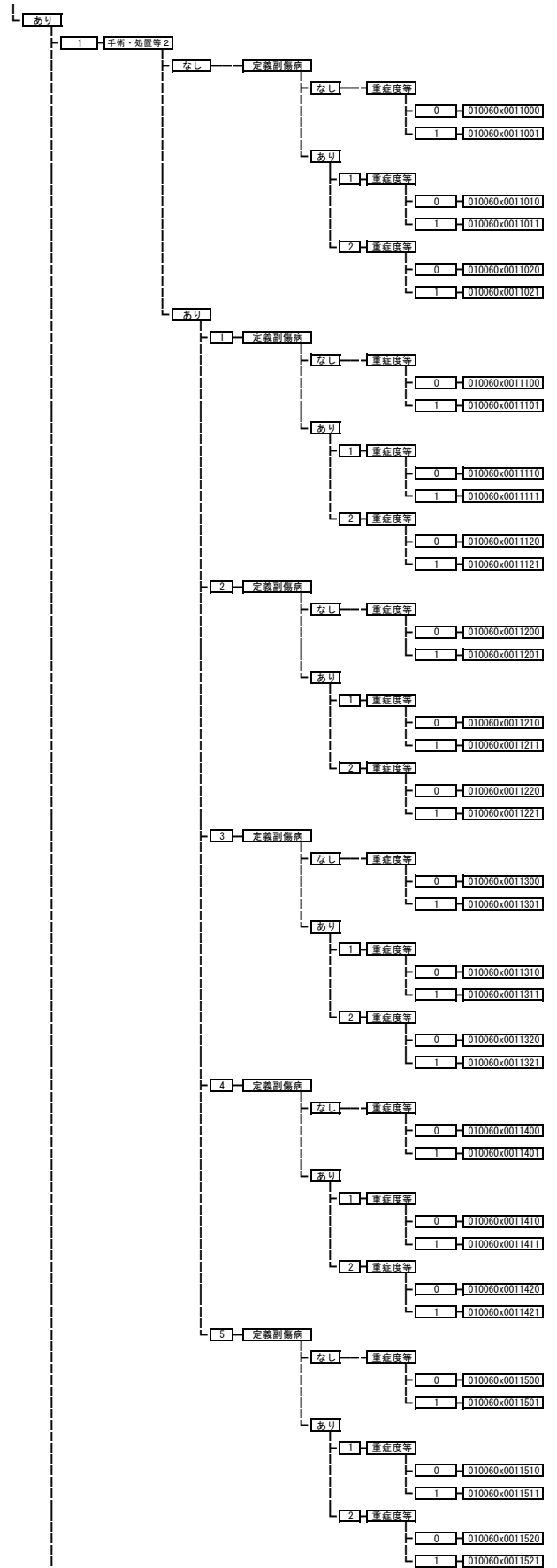


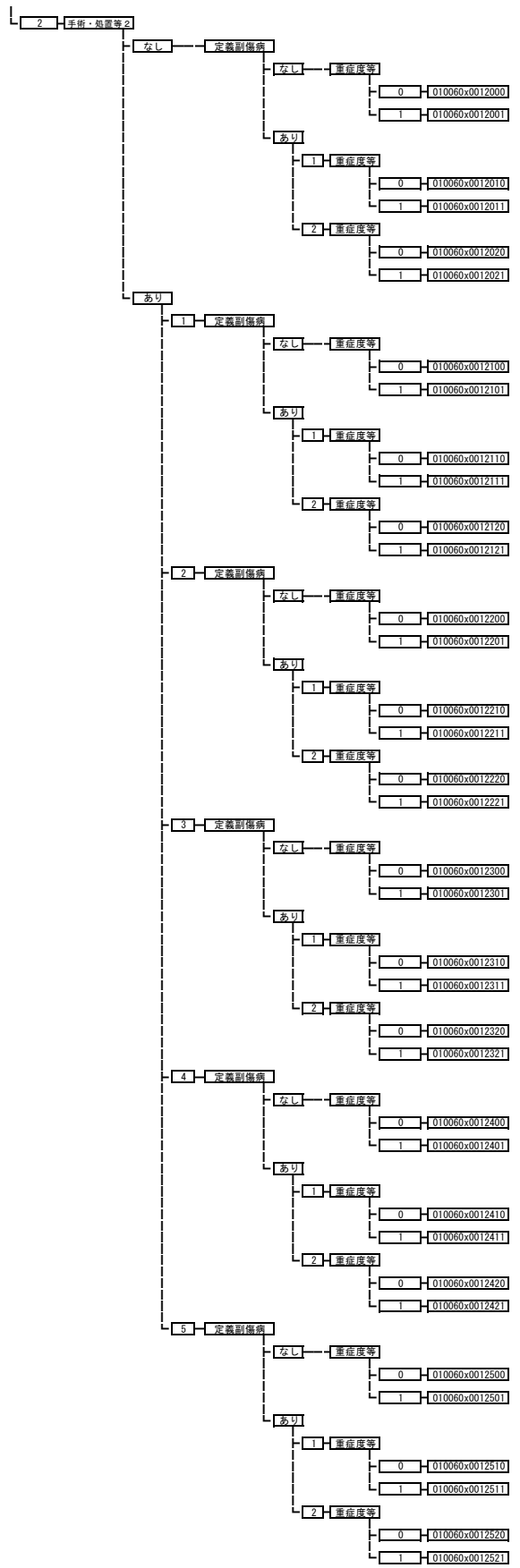


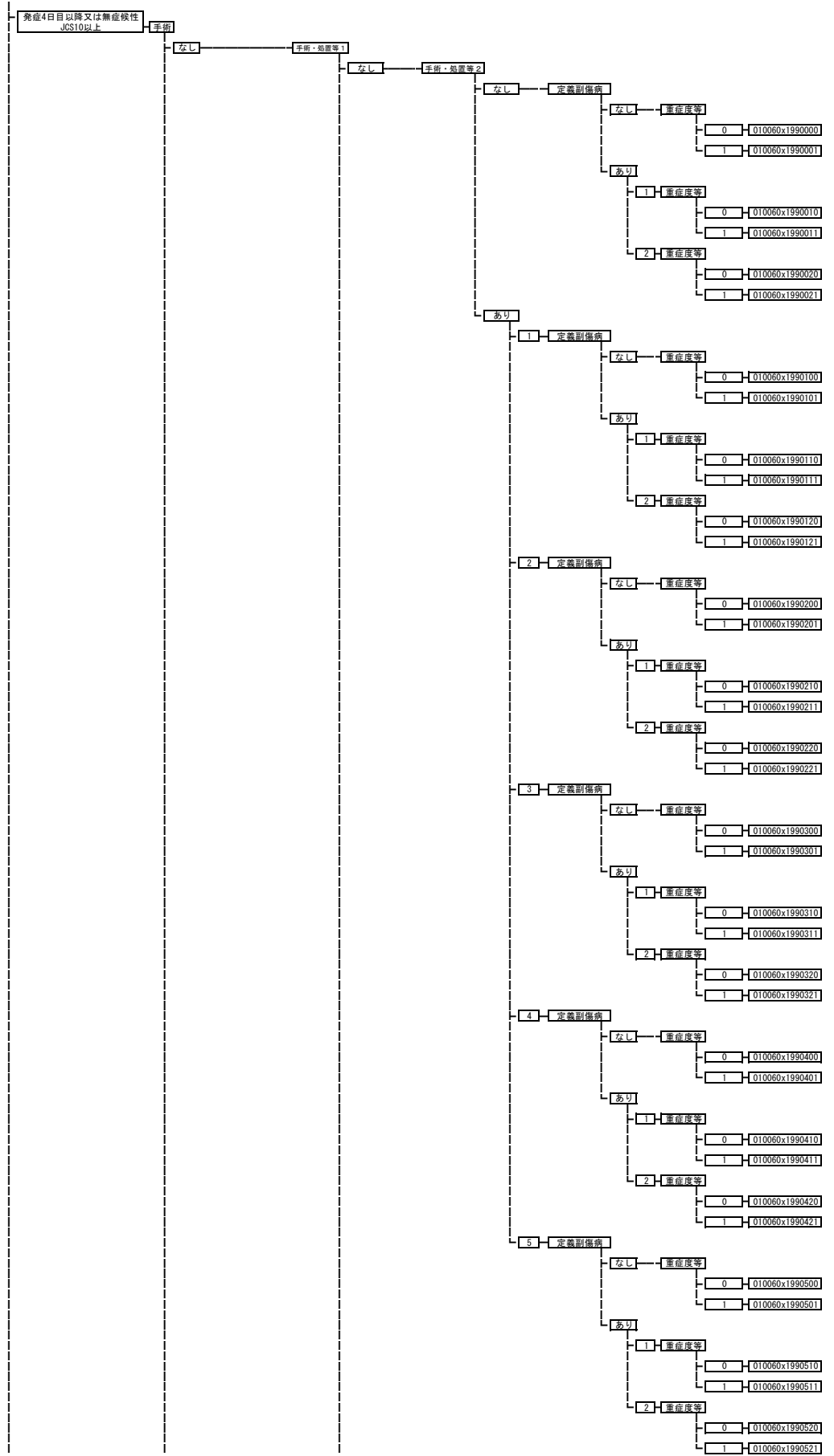


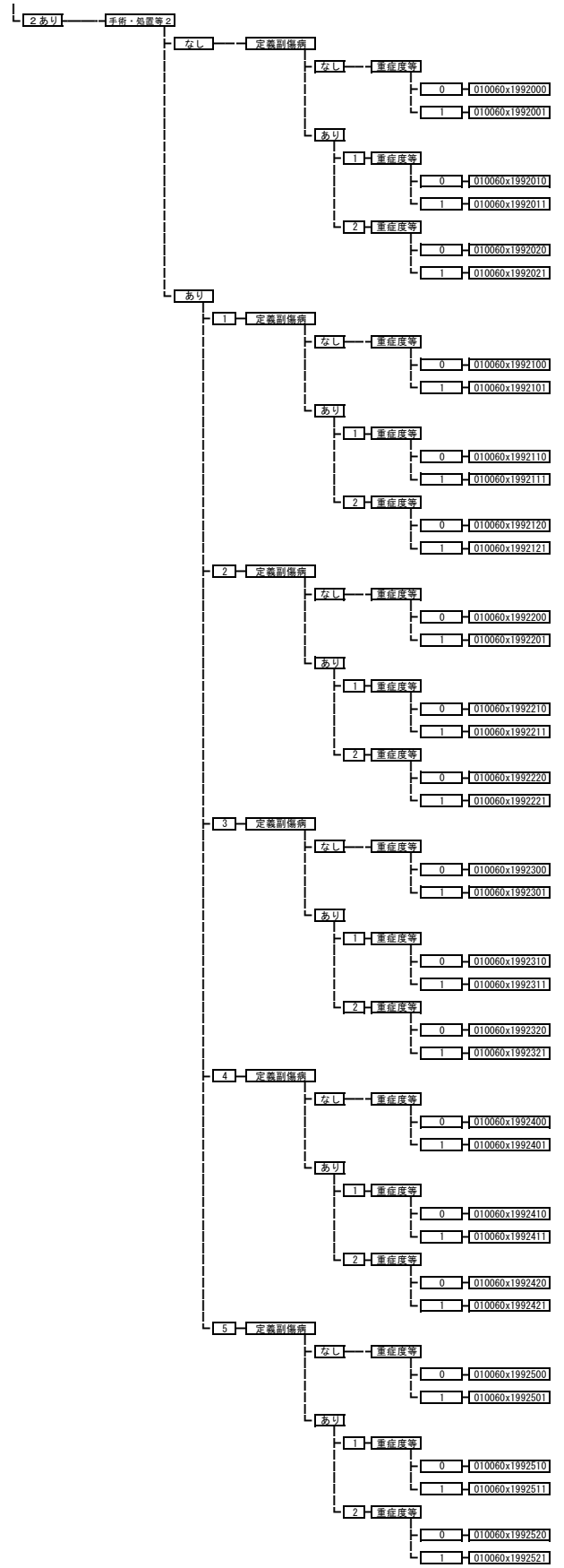




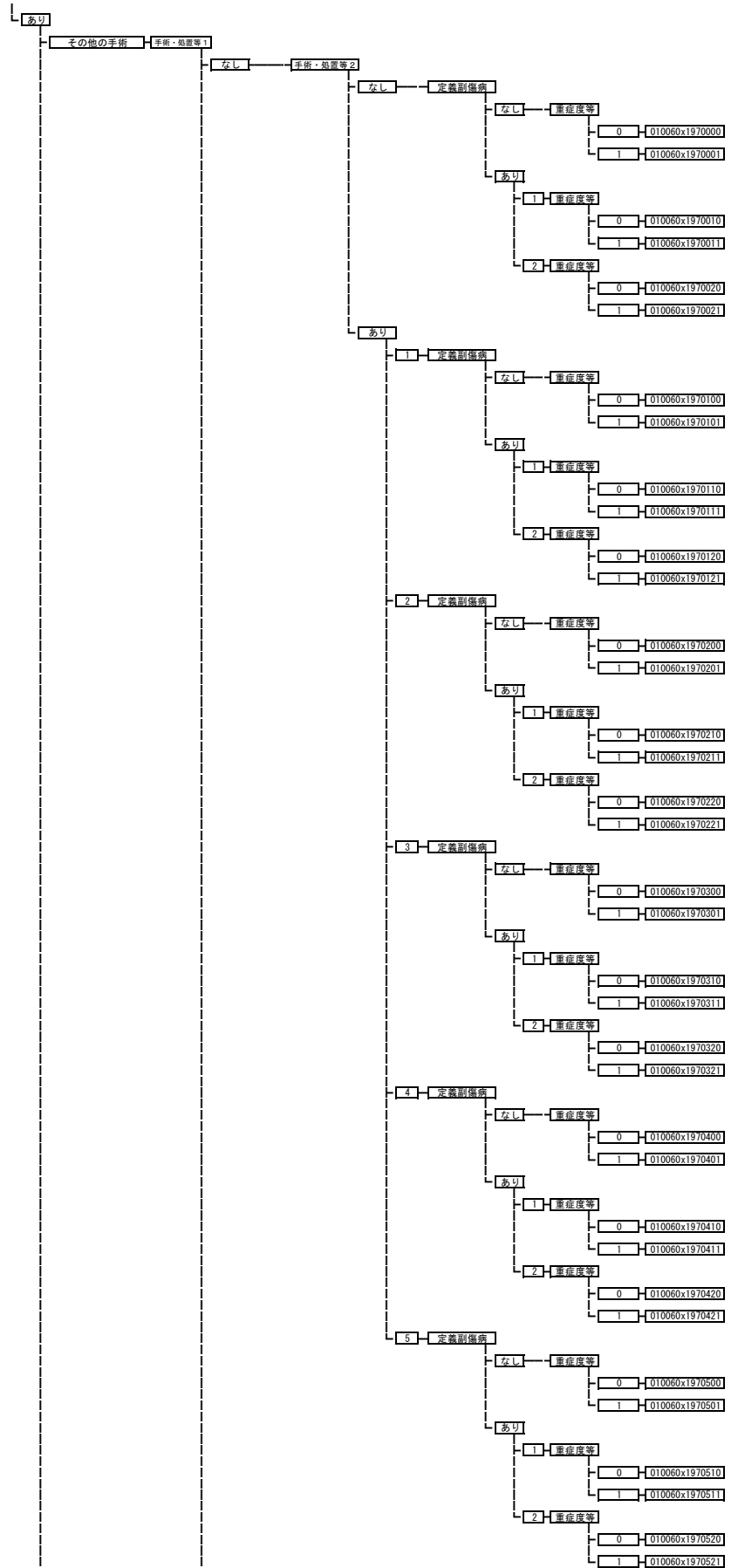


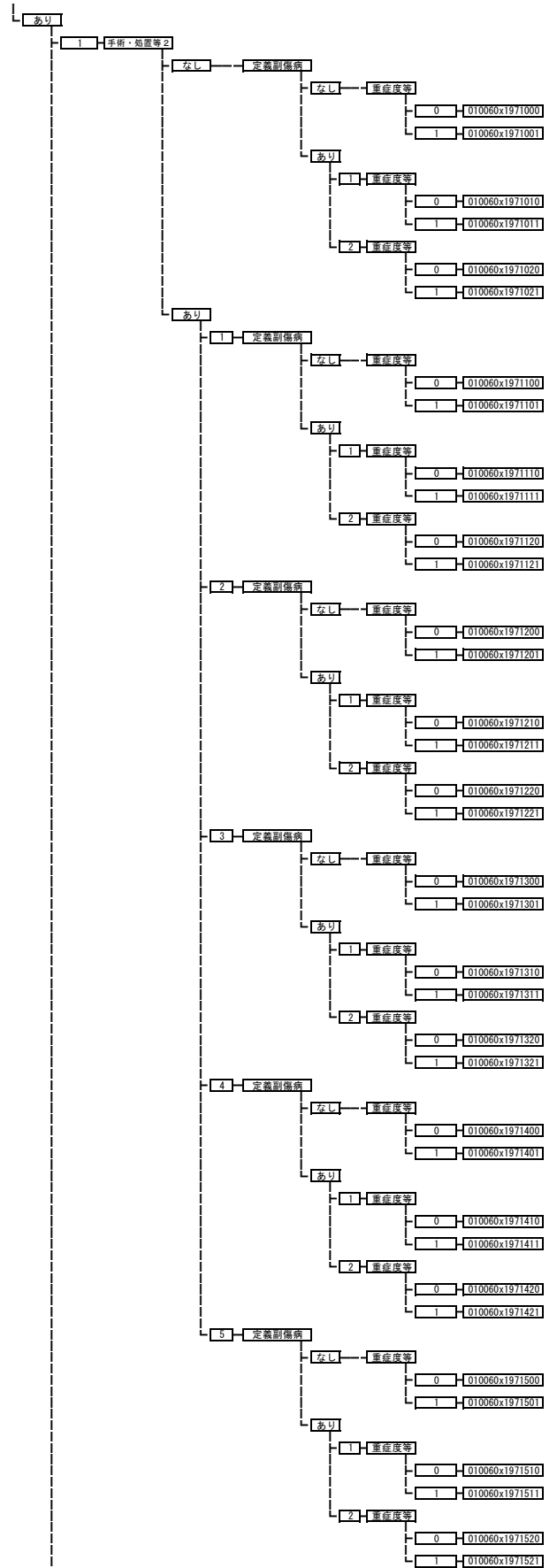


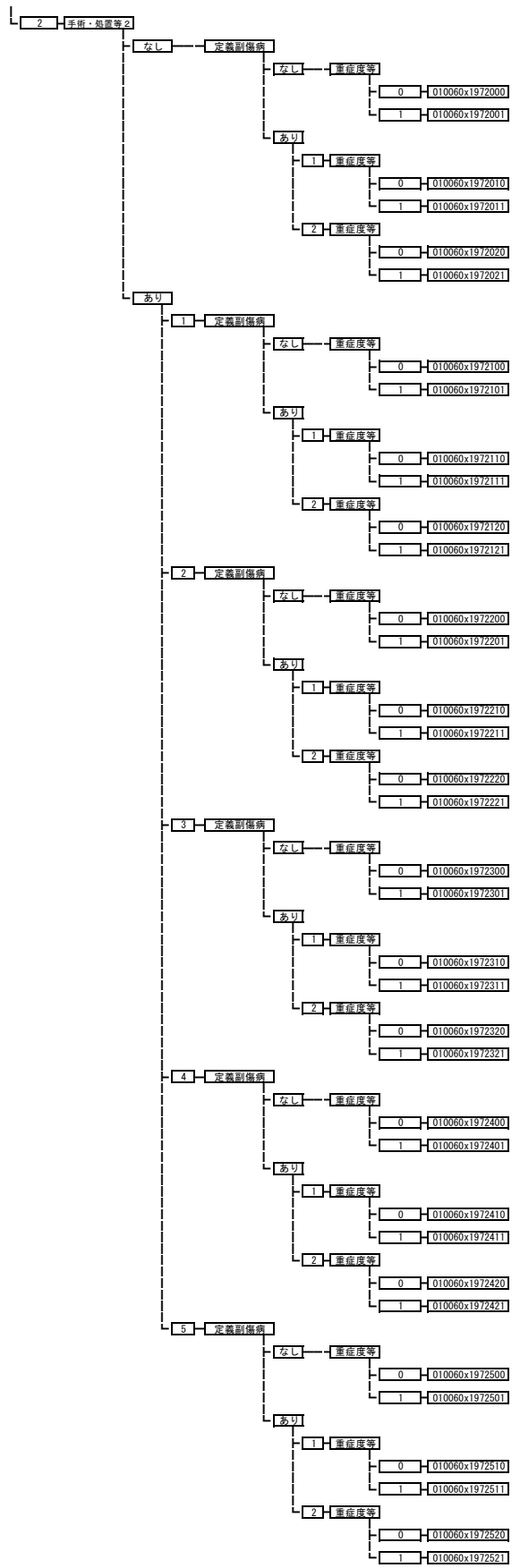


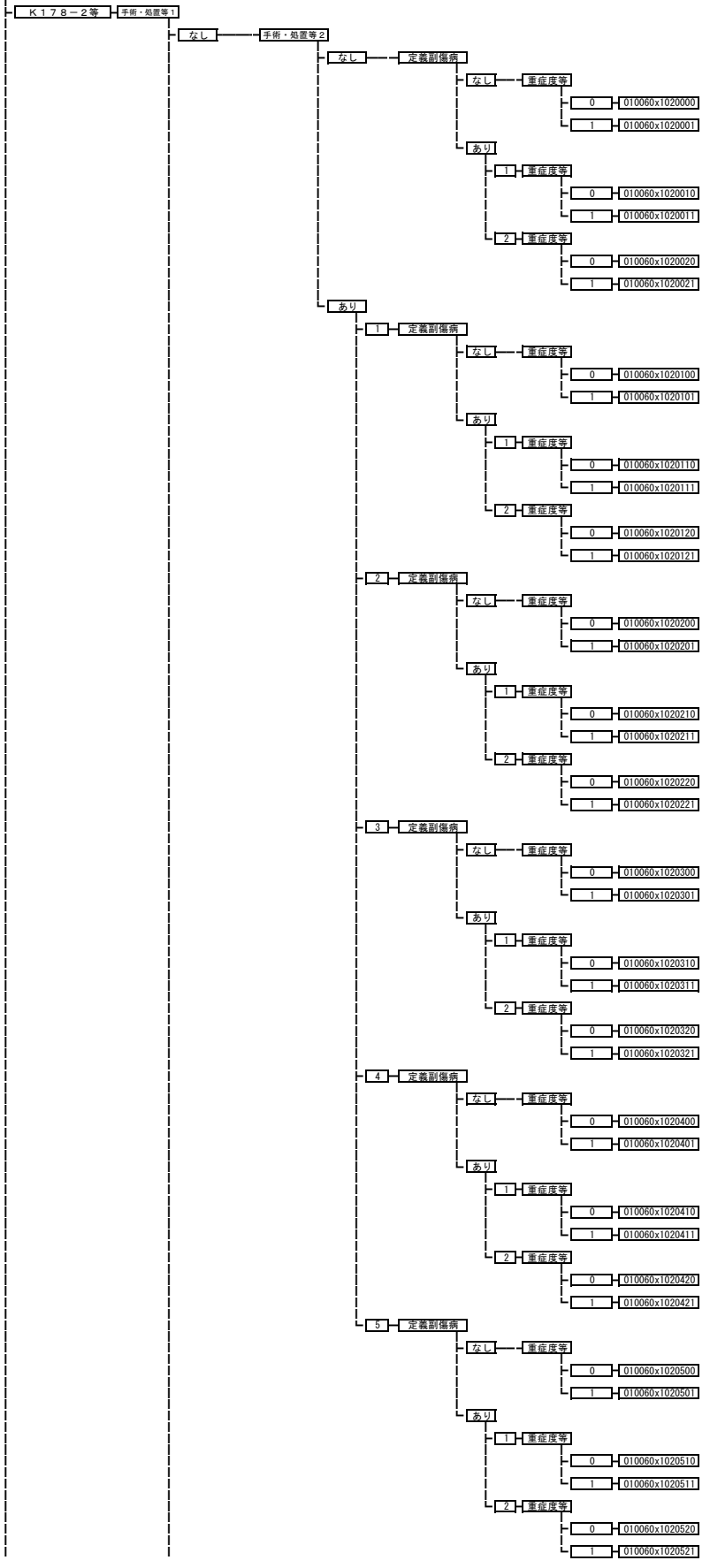


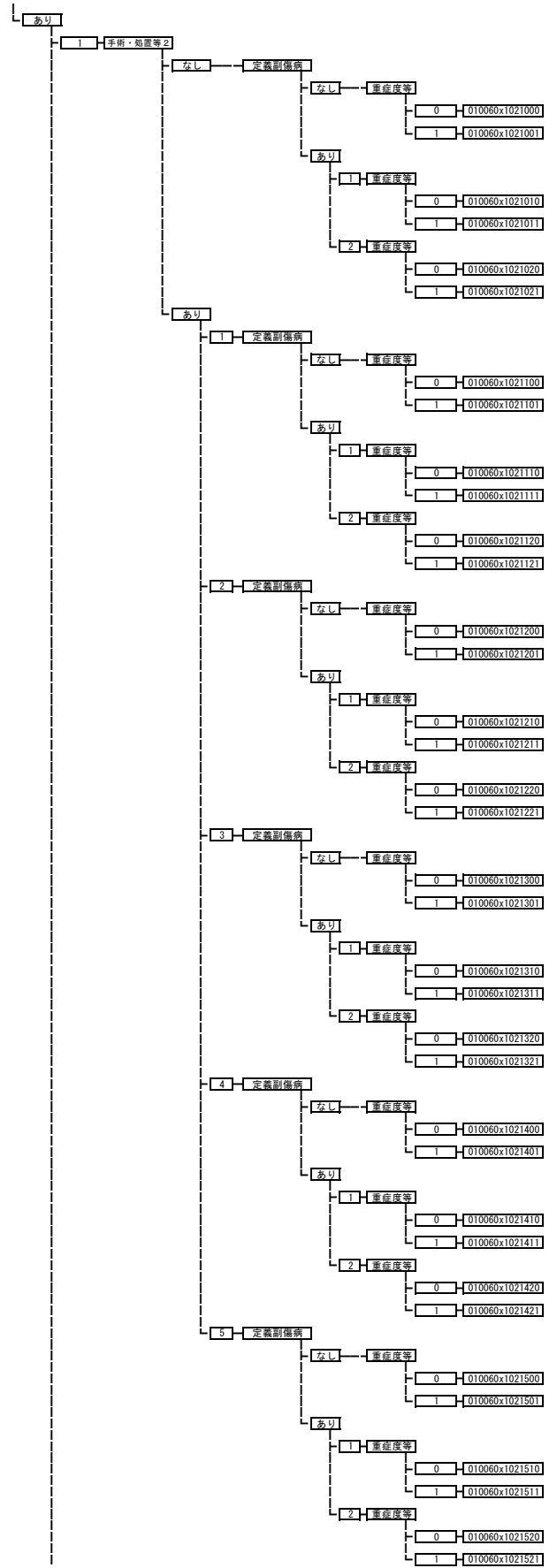


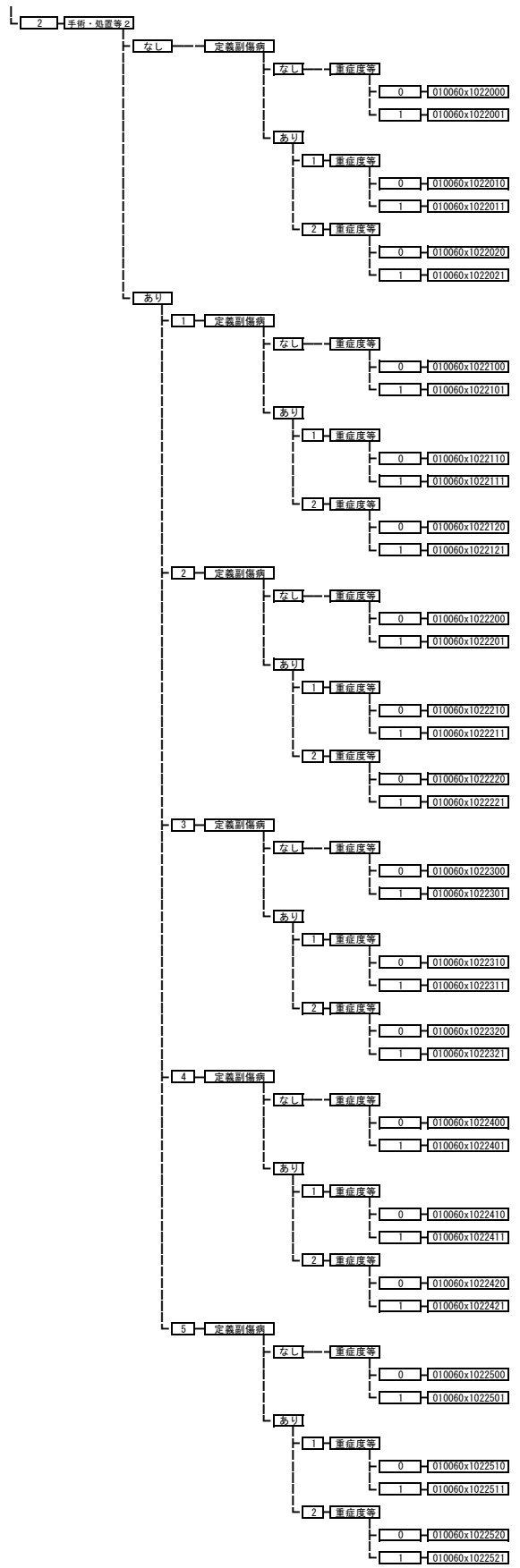


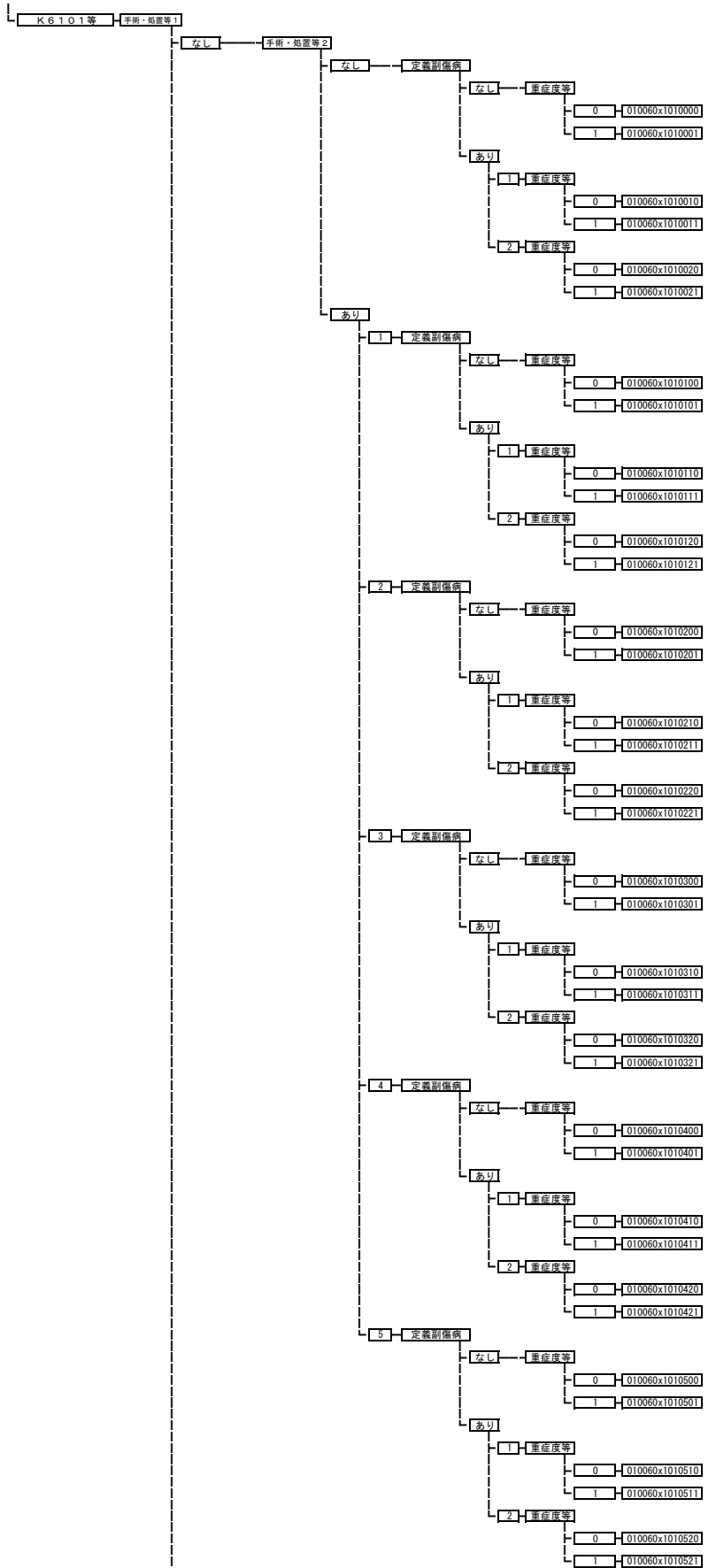


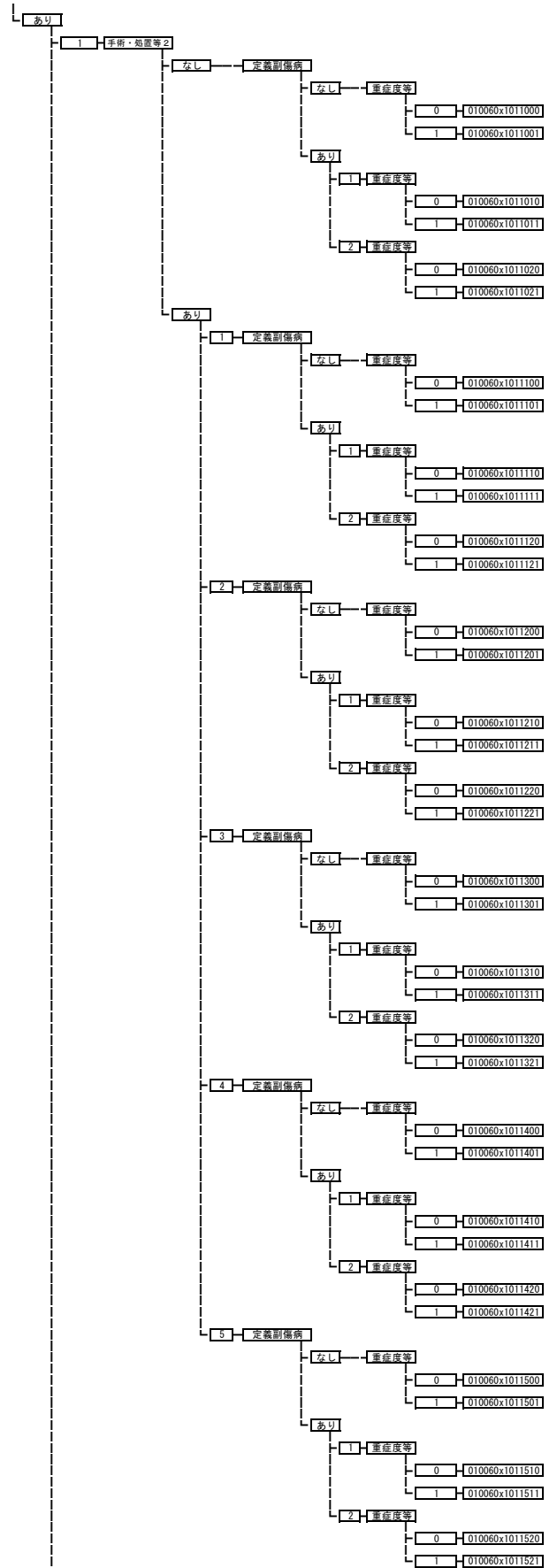




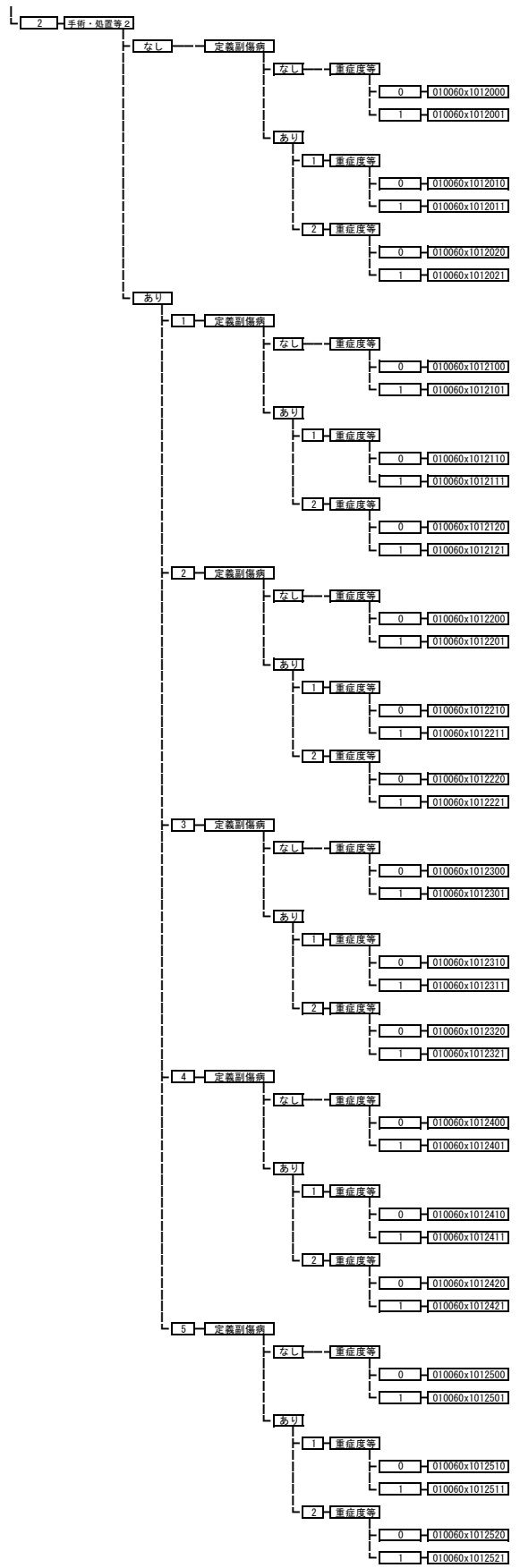






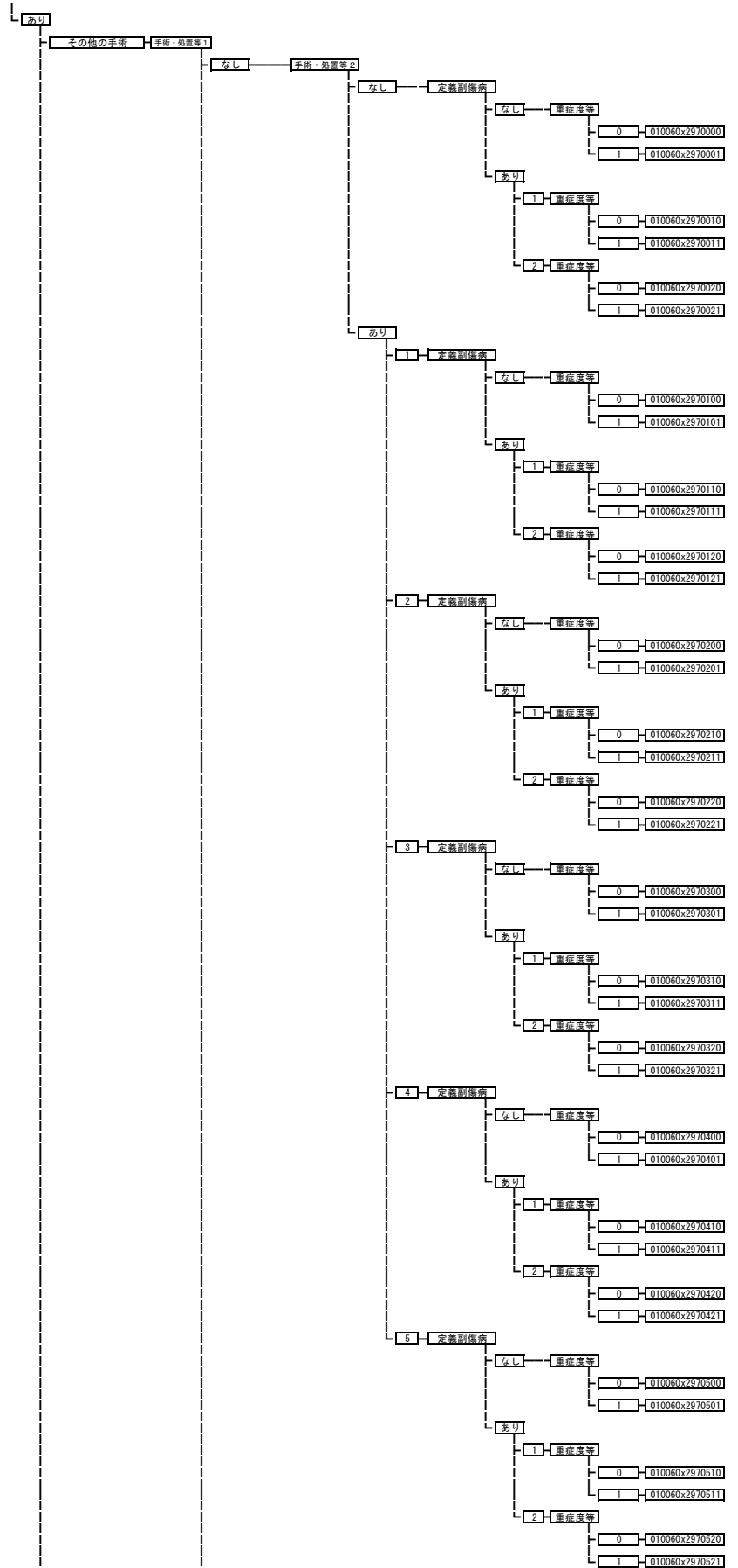


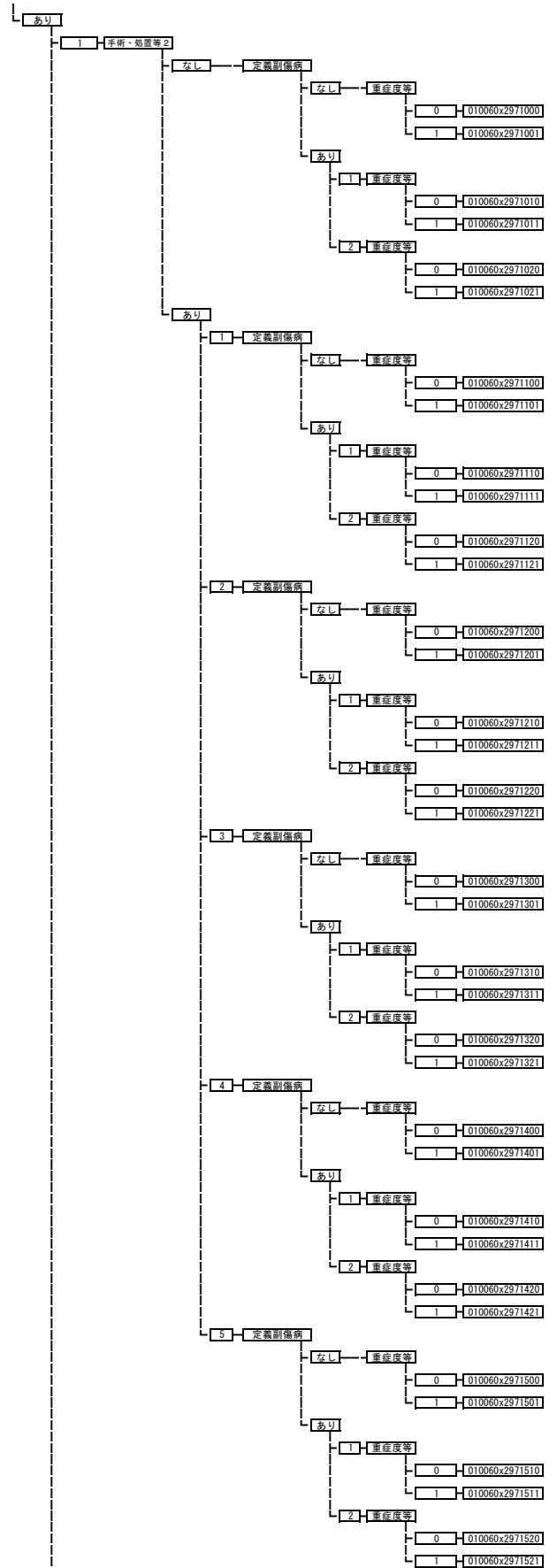


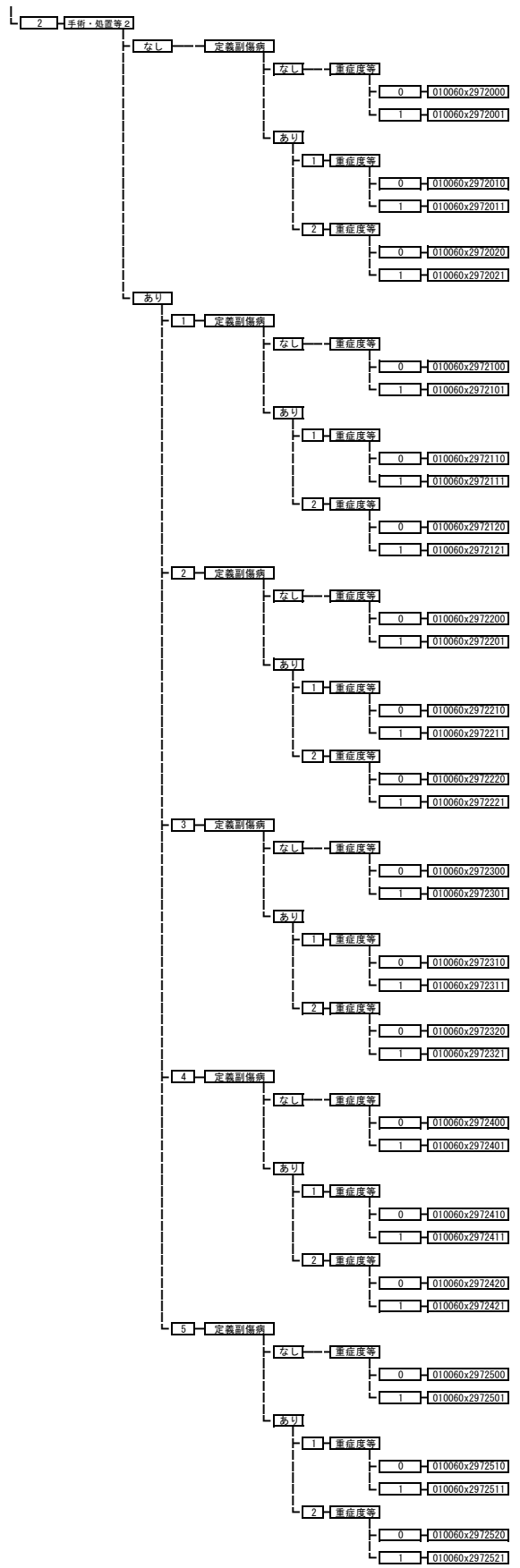


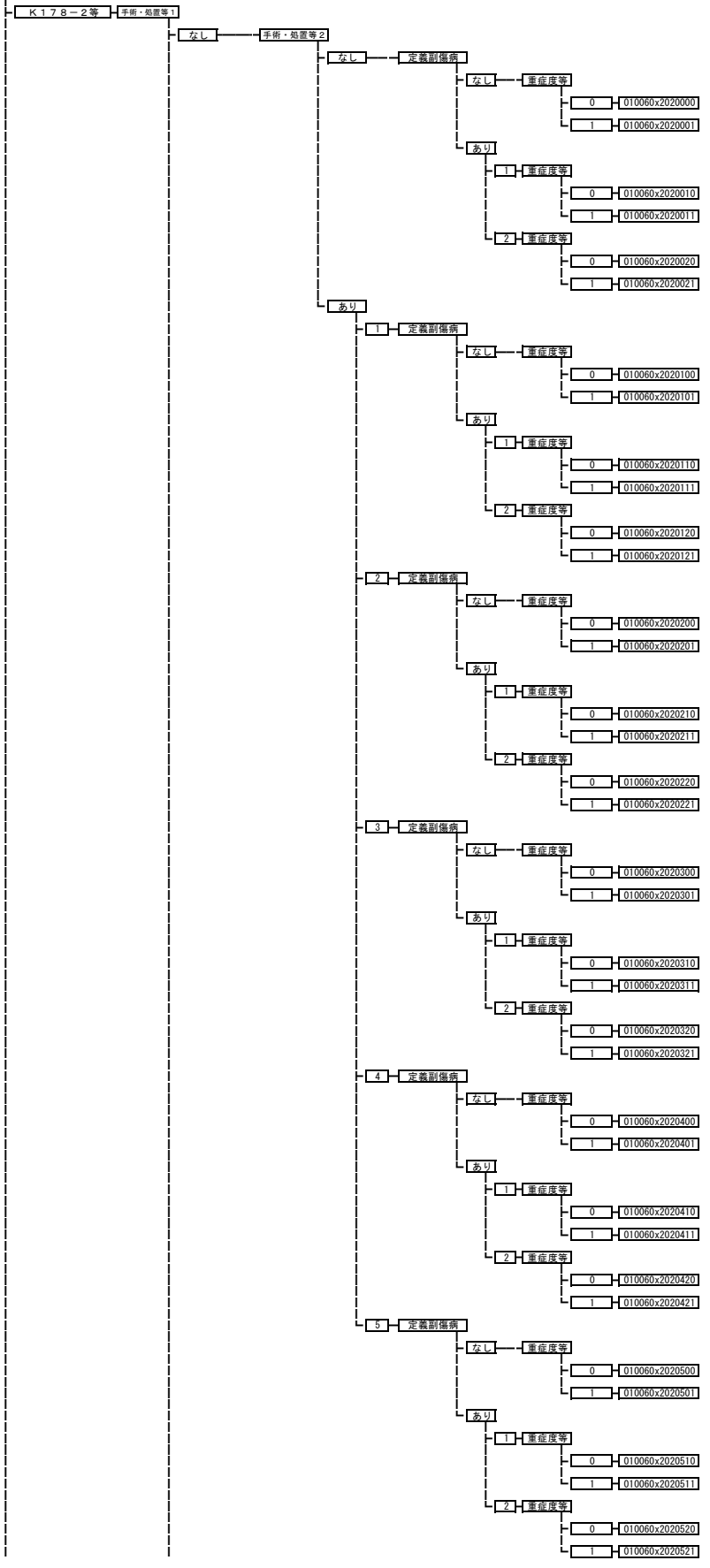


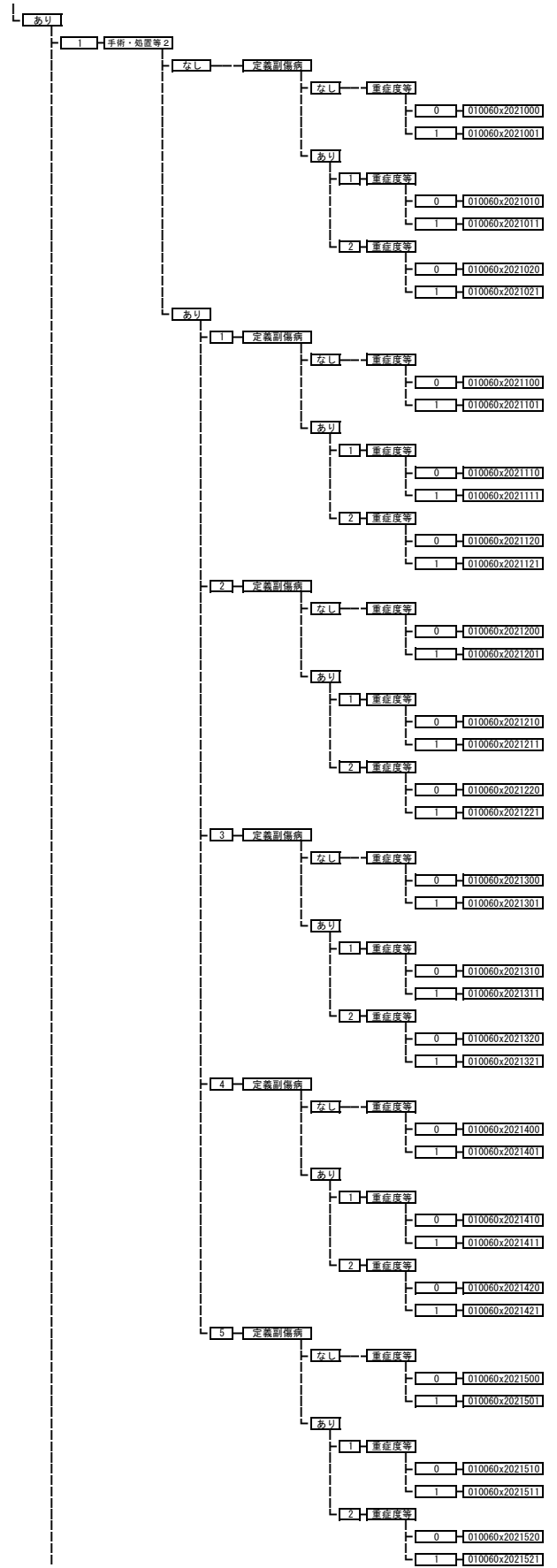




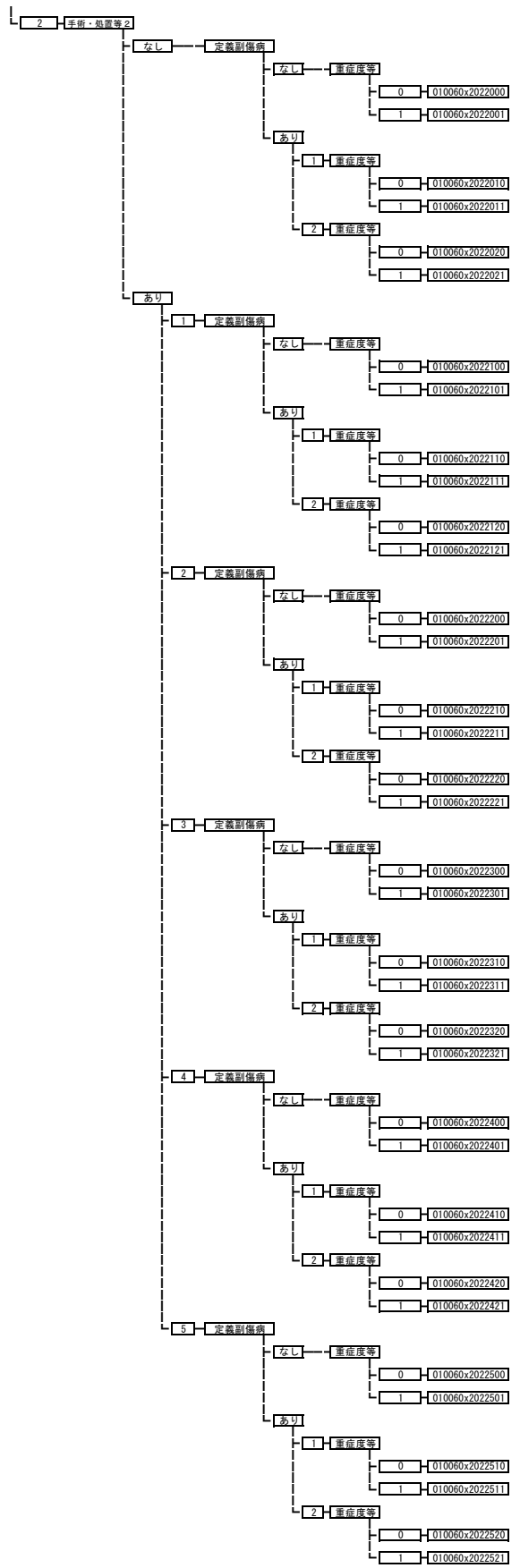


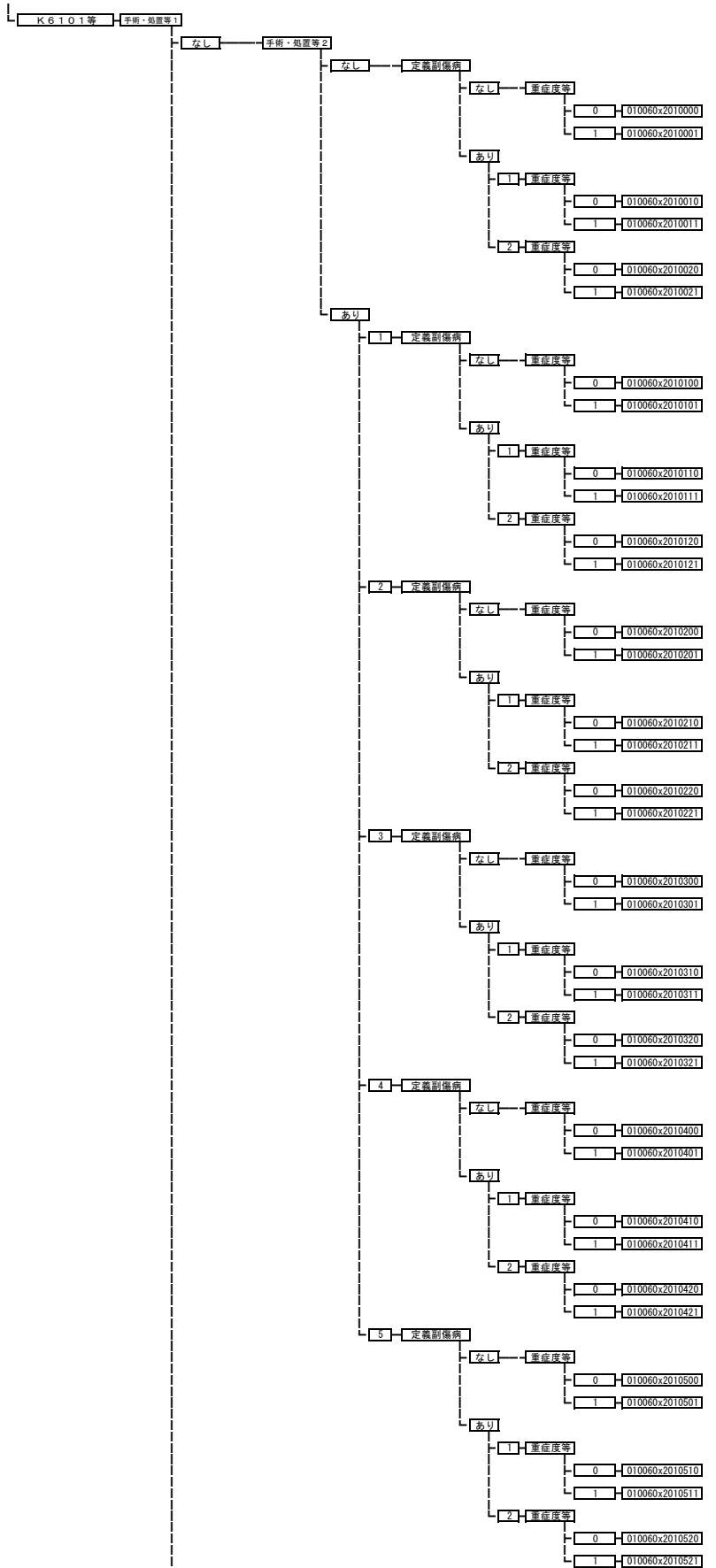




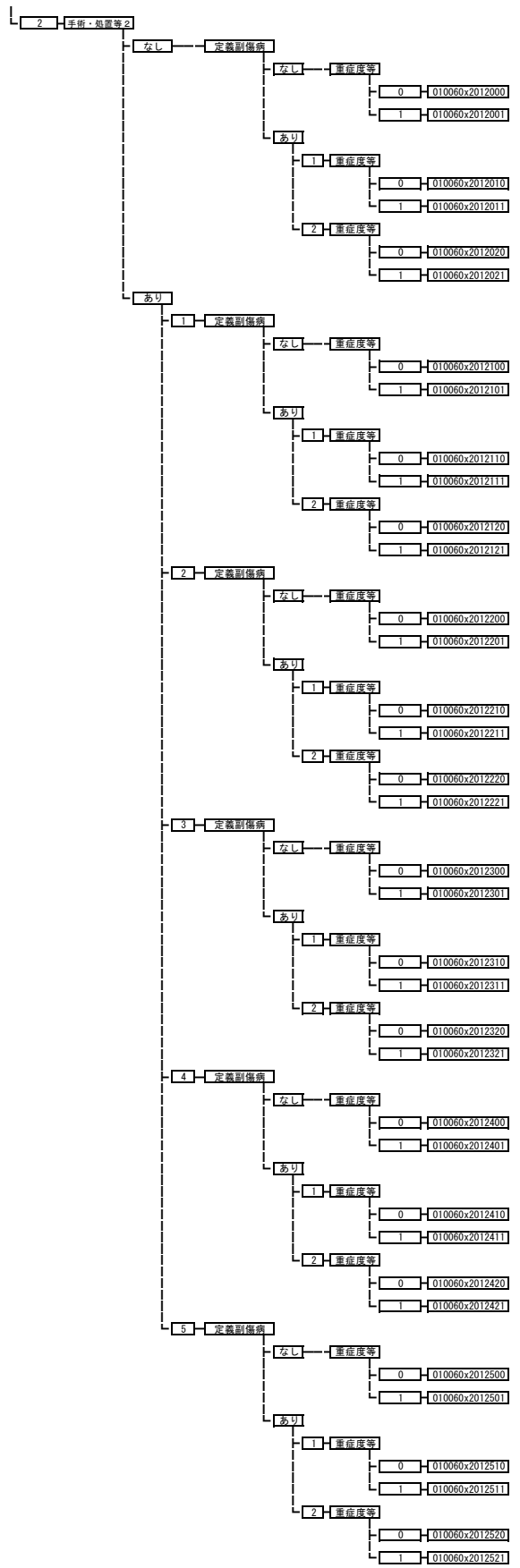






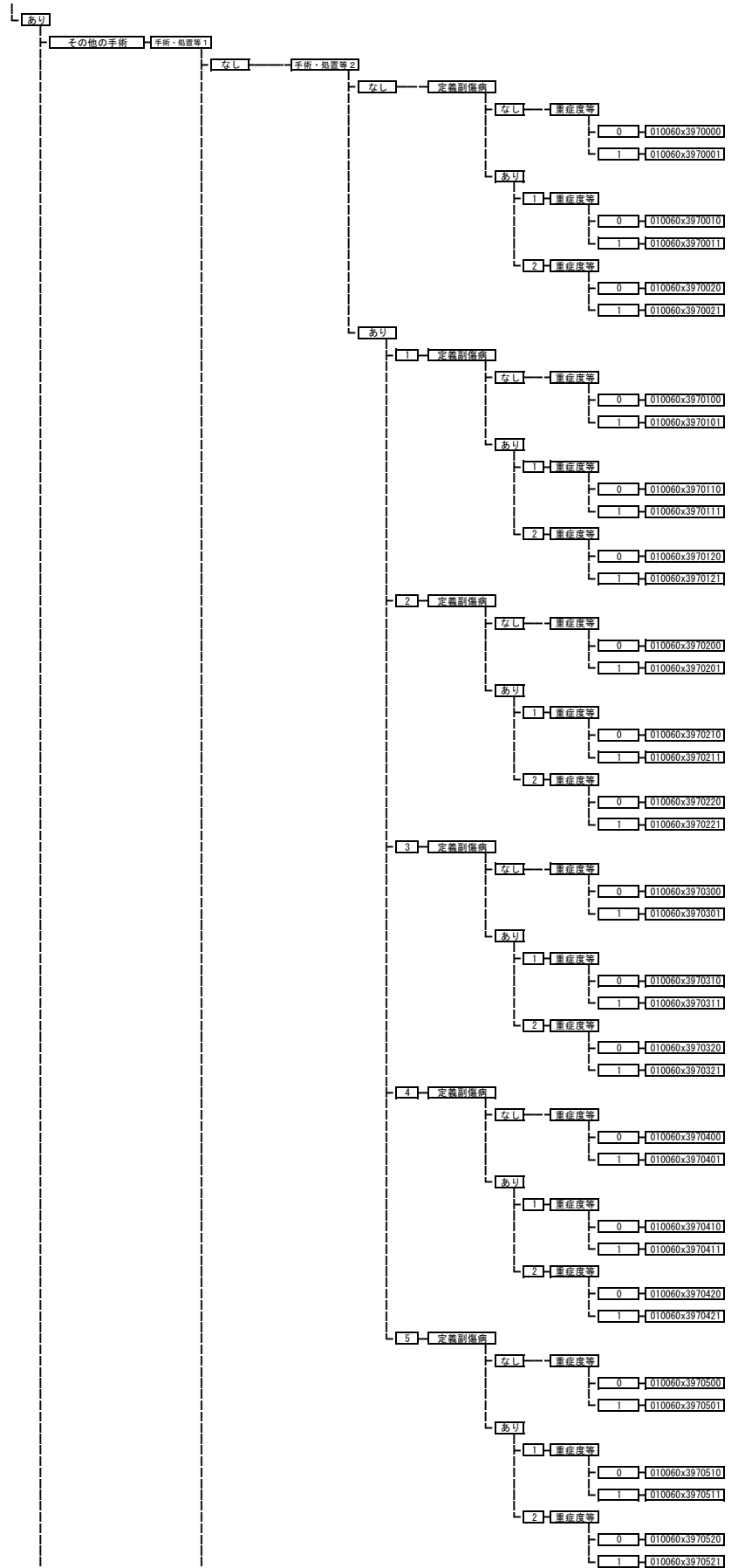


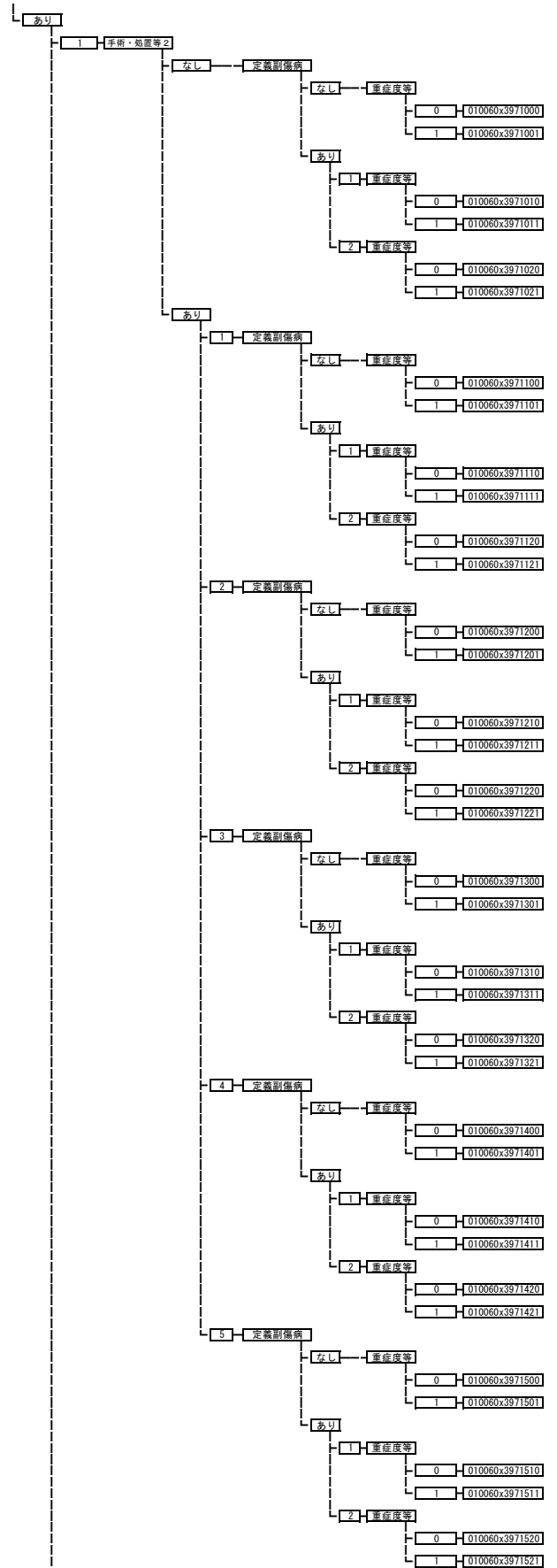




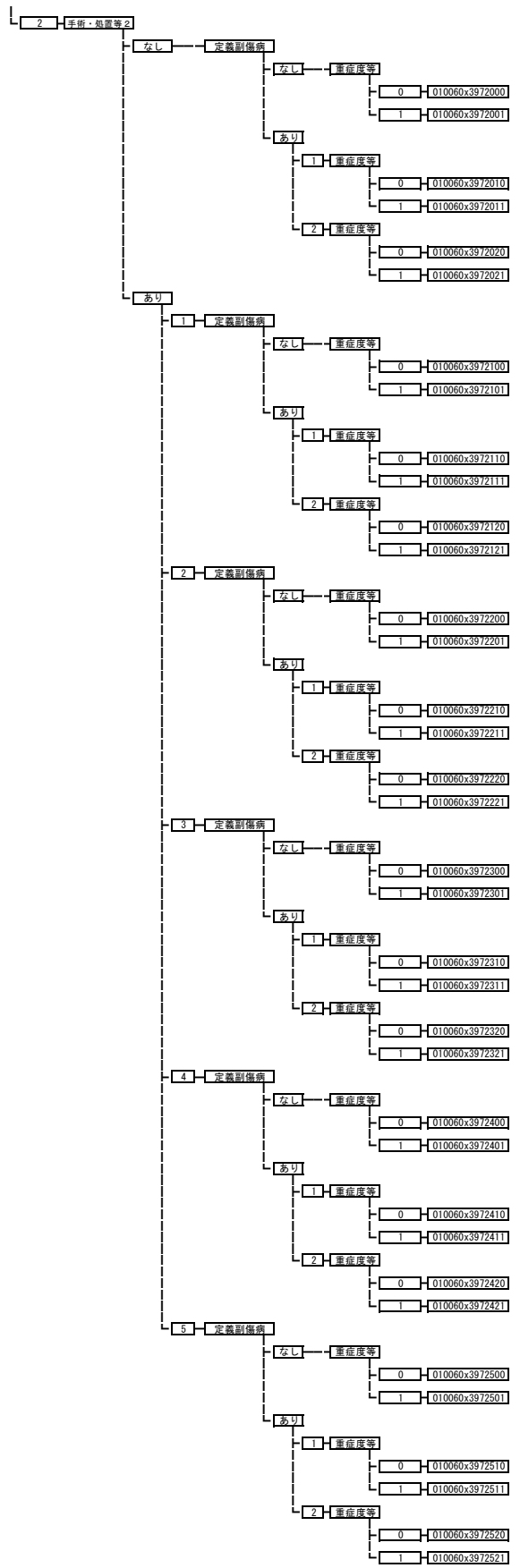






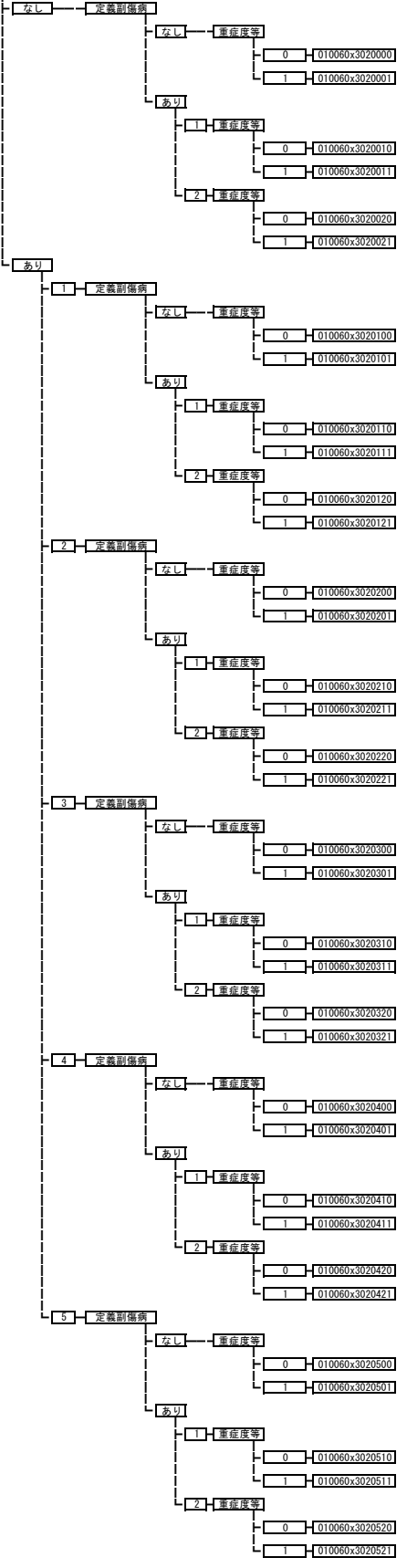




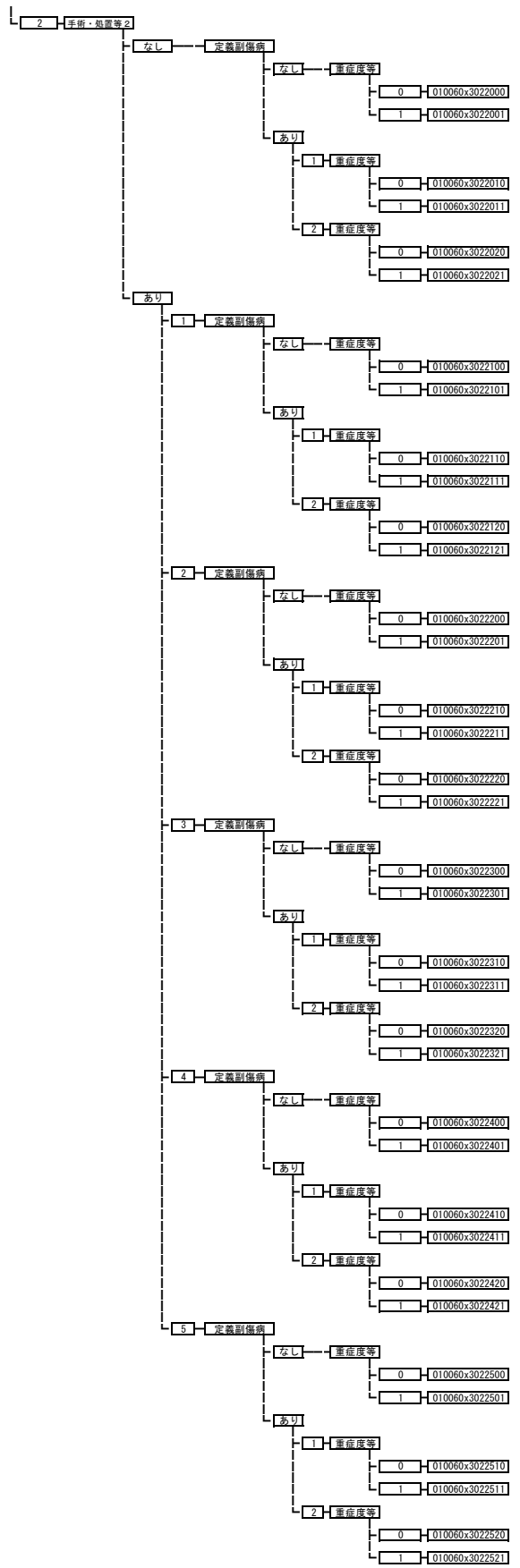


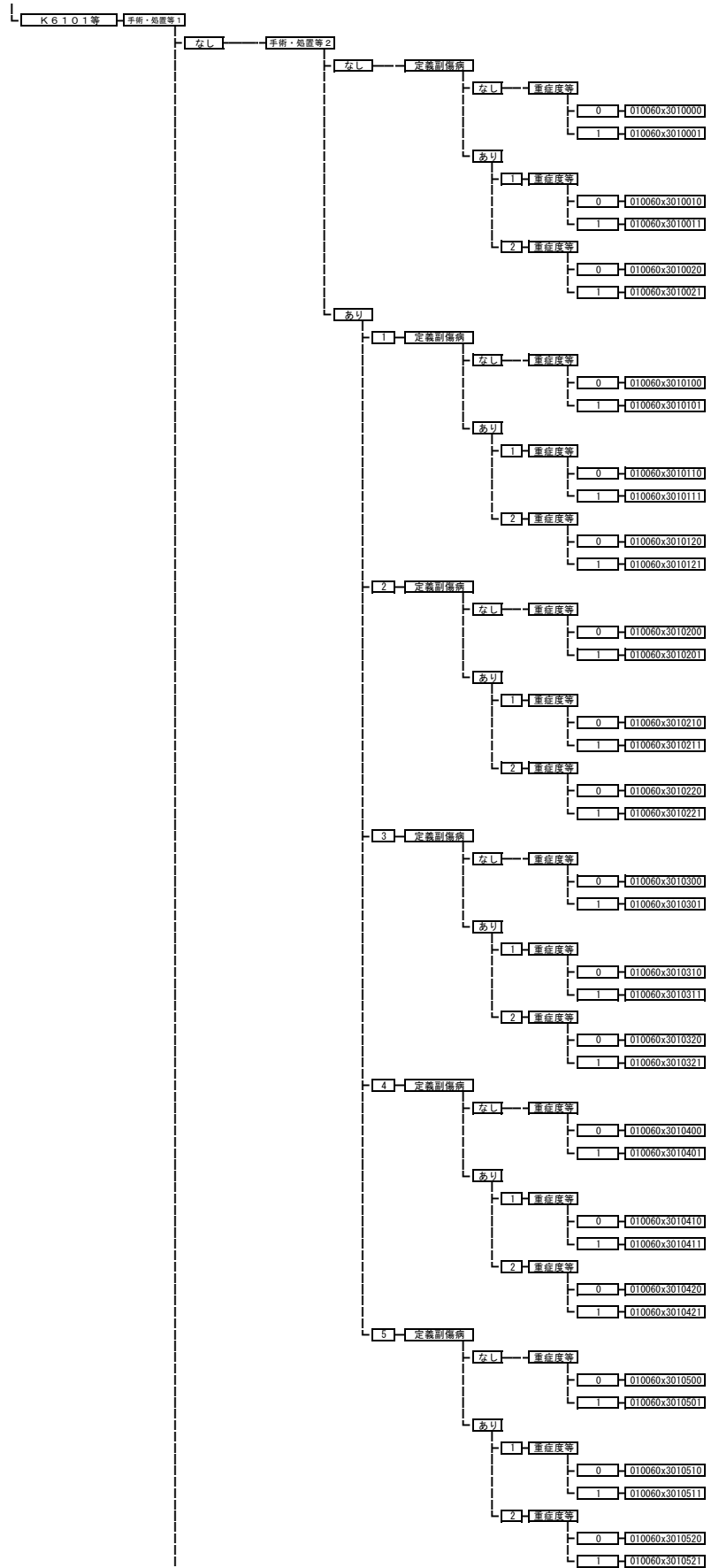
K178-2等 手術・処置等1

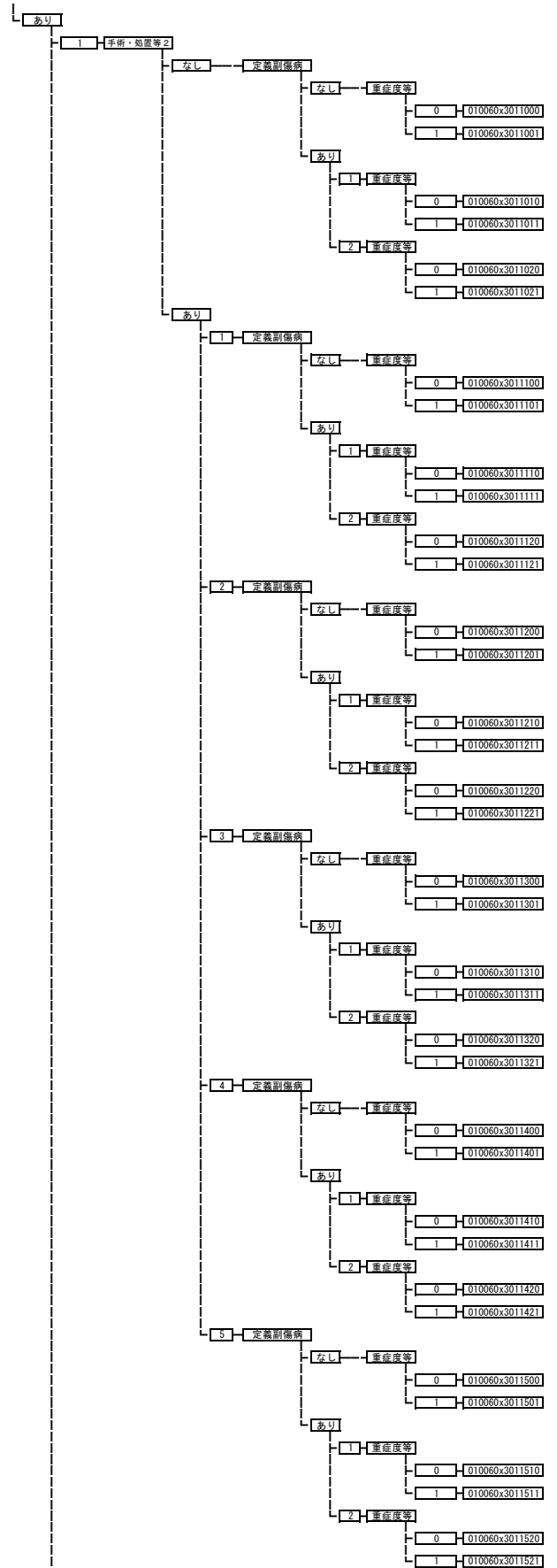
なし 手術・処置等2

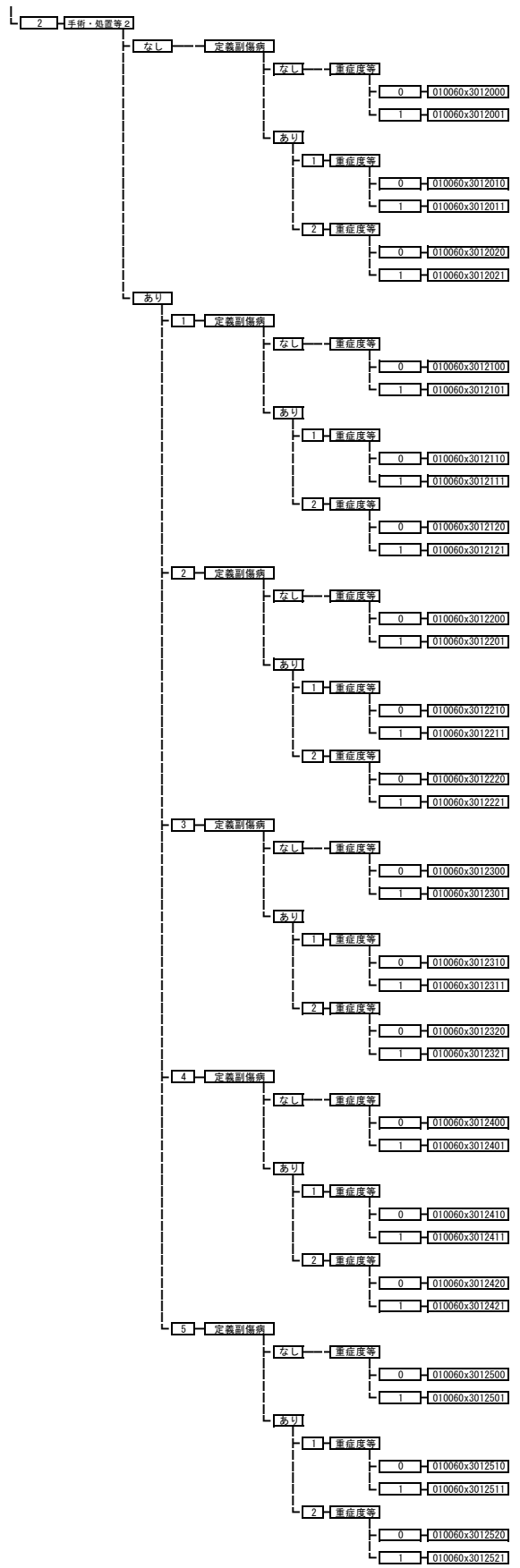


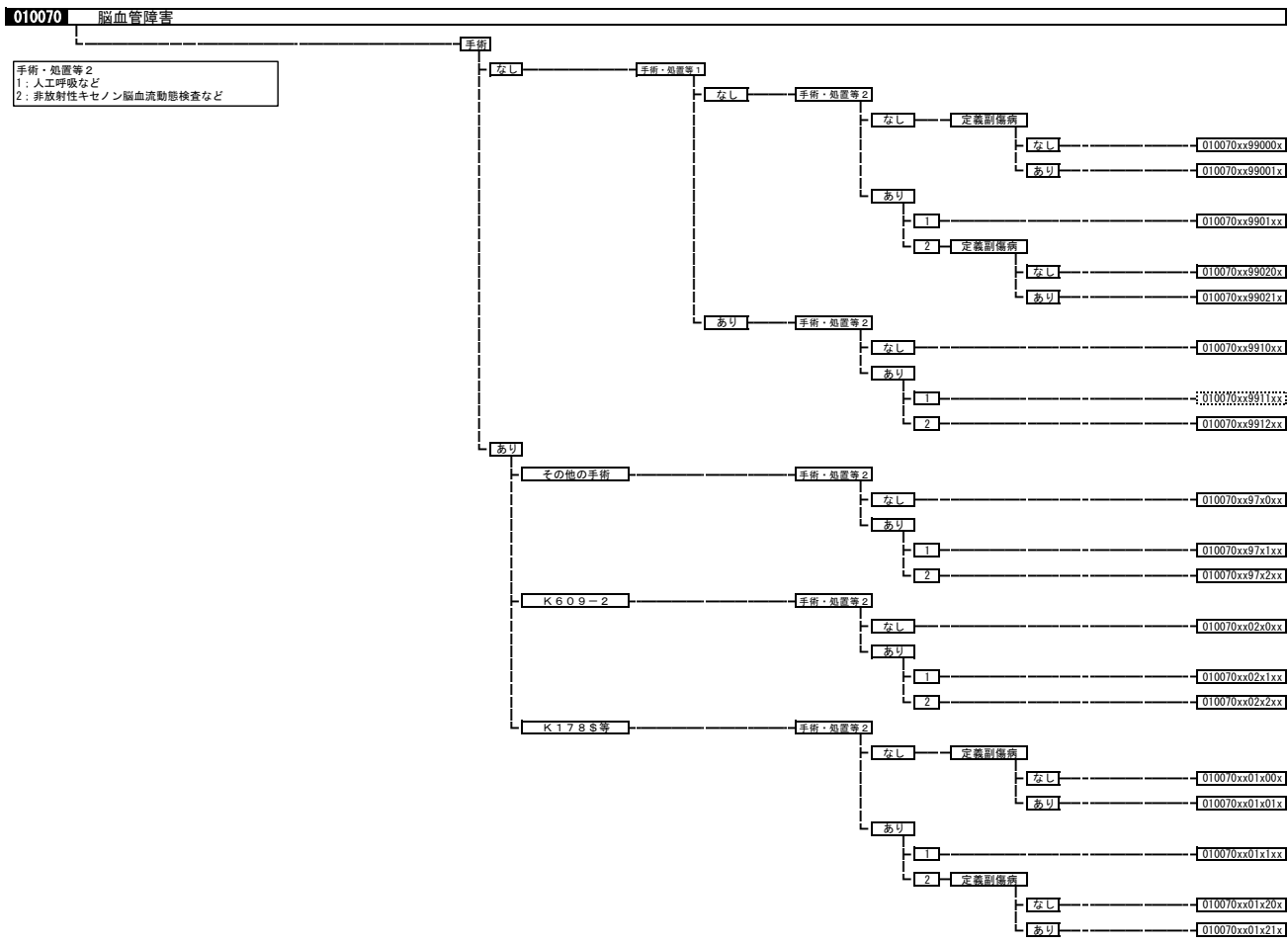
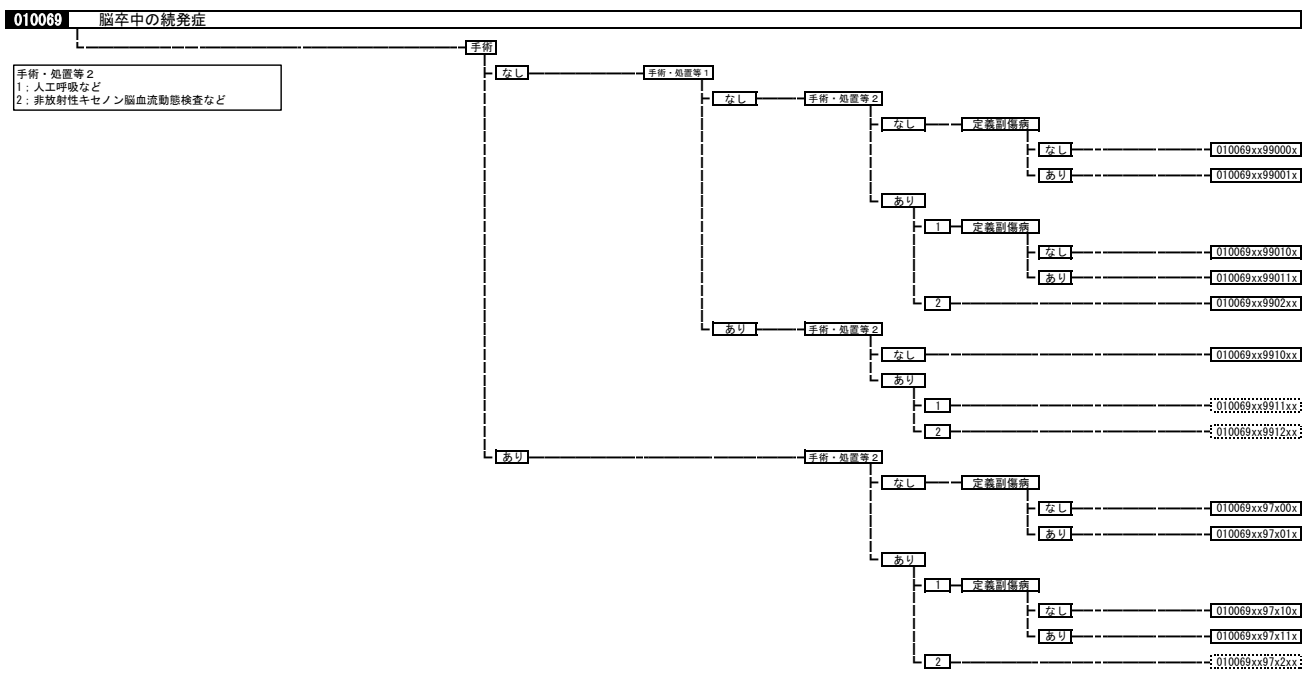
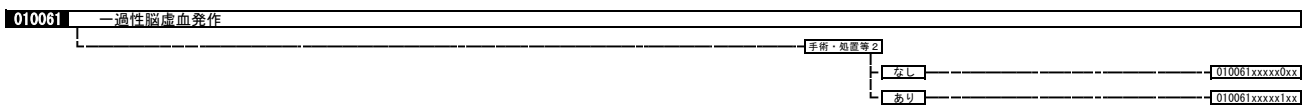








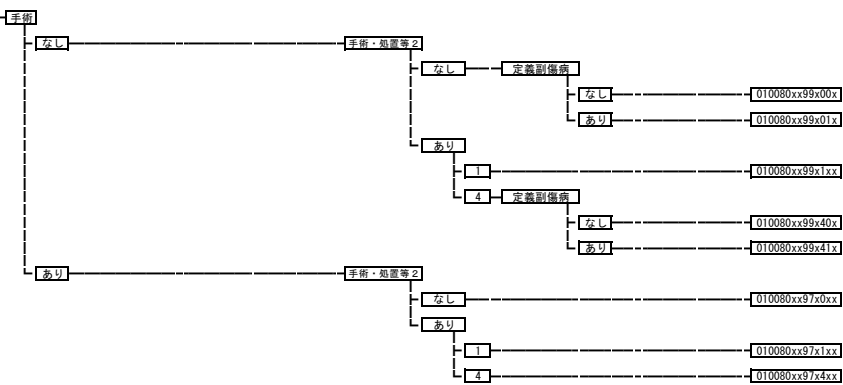






010080 脳脊髄の感染を伴う炎症

手術・処置等2  
1:人工呼吸、中心静脈注射  
4:ガンマグロブリン



010083 結核性髄膜炎、髄膜脳炎

010083xxxxxxx

010086 プリオン病

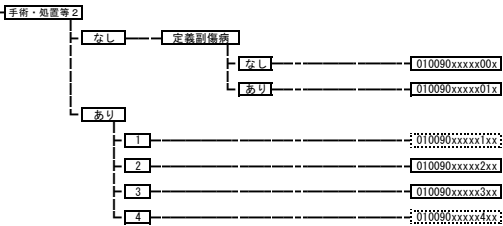
010086xxxxxxx

010089 亜急性硬化性全脳炎

010089xxxxxxx

010090 多発性硬化症

手術・処置等2  
1:人工呼吸、中心静脈注射  
2:血漿交換療法  
3:インターフェロン、グラチラマー酢酸塩  
4:ナタリズマブ

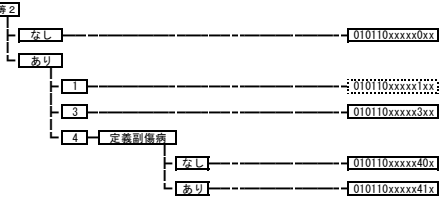


010100 脱髄性疾患（その他）

010100xxxx0xx  
010100xxxx1xx

010110 免疫介在性・炎症性ニューロパチー

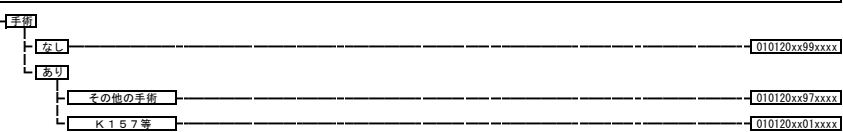
手術・処置等2  
1:人工呼吸、中心静脈注射  
3:血漿交換療法  
4:ガンマグロブリン

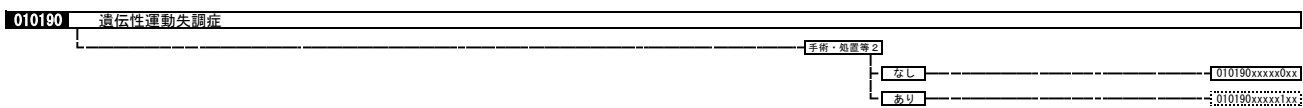
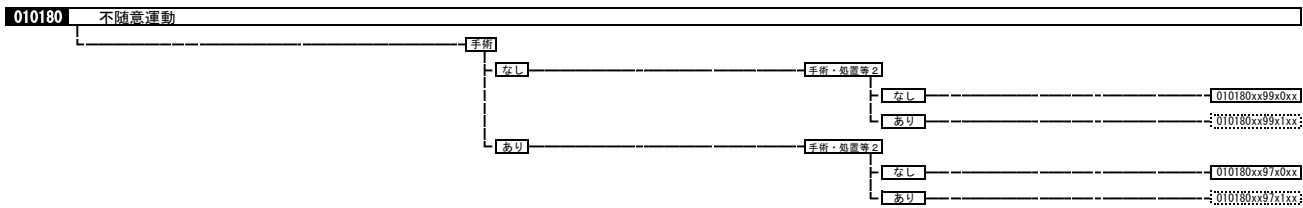
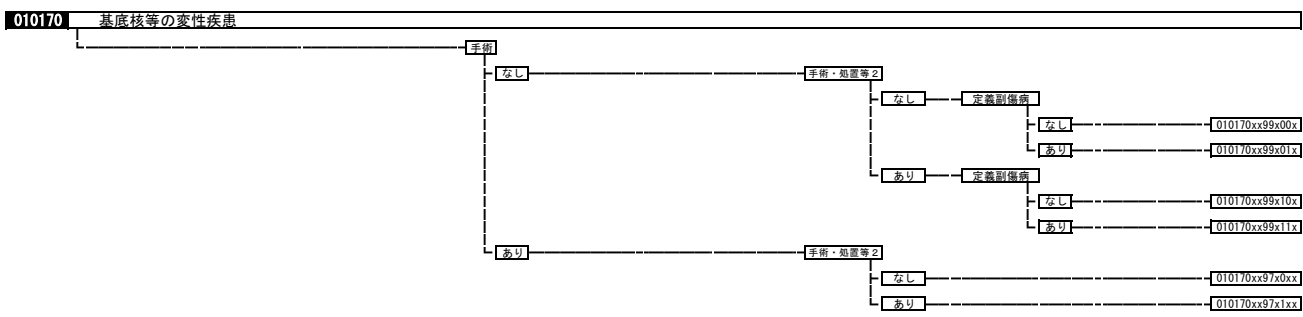
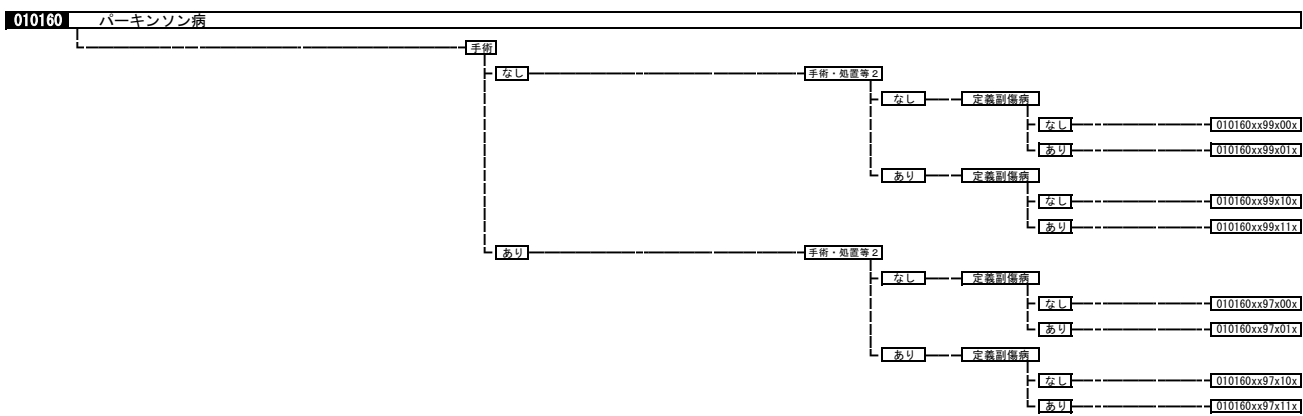
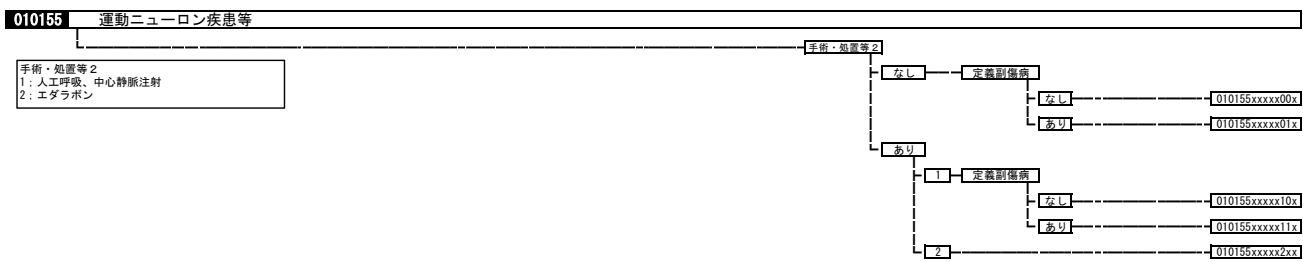
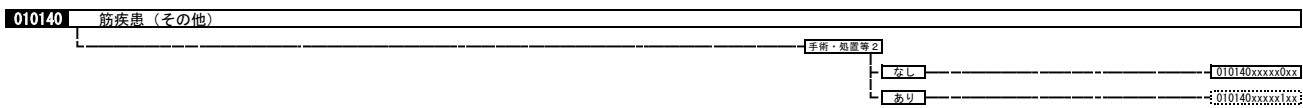
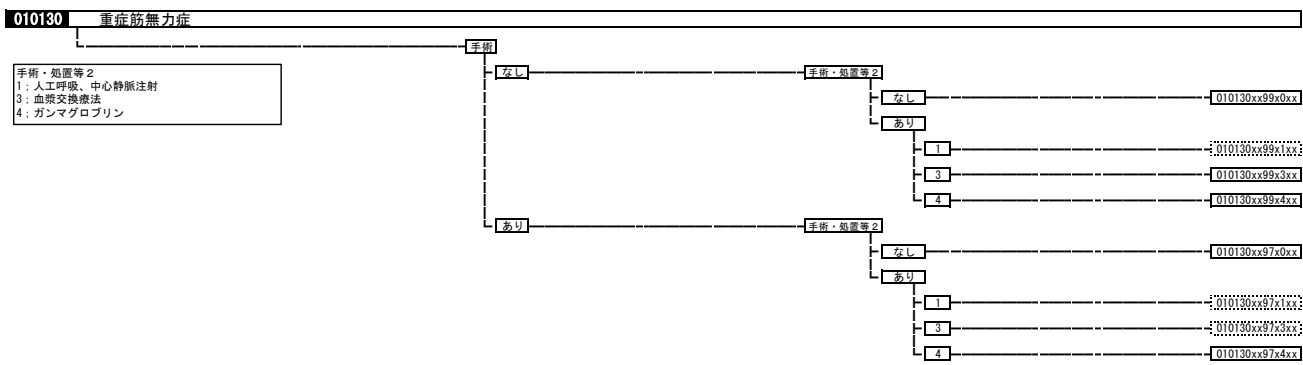


010111 遺伝性ニューロパチー

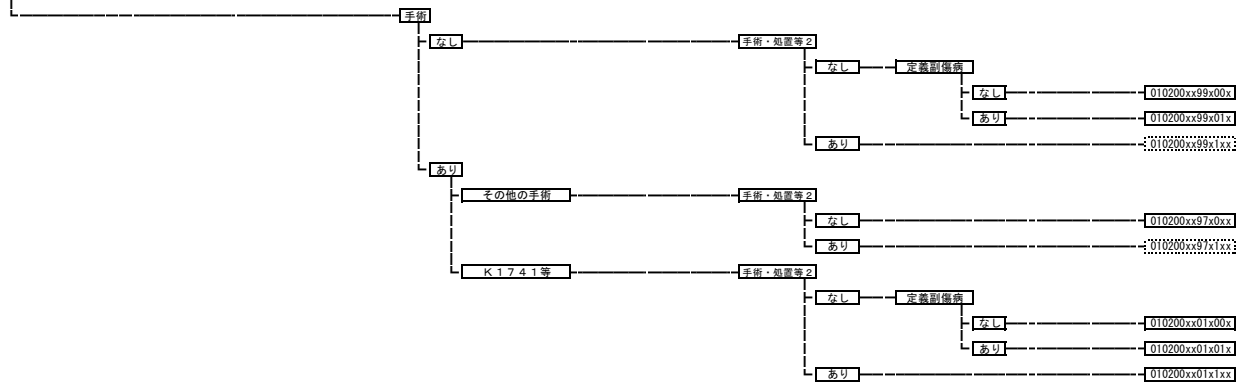
010111xxxx0xx  
010111xxxx1xx

010120 特発性（単）ニューロパチー



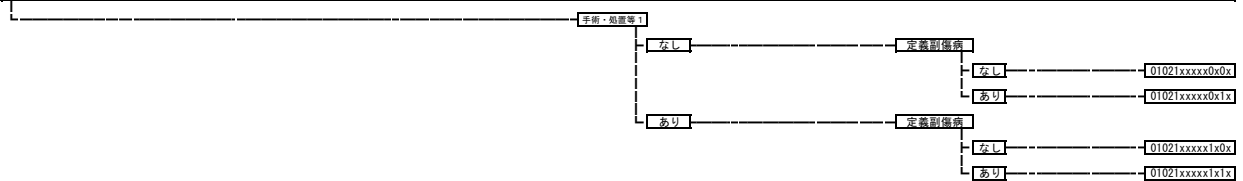


**010200** 水頭症



**01021x** 認知症

	010210	アルツハイマー型認知症
	010211	血管性認知症
	010212	その他の認知症
	010213	アルツハイマー病

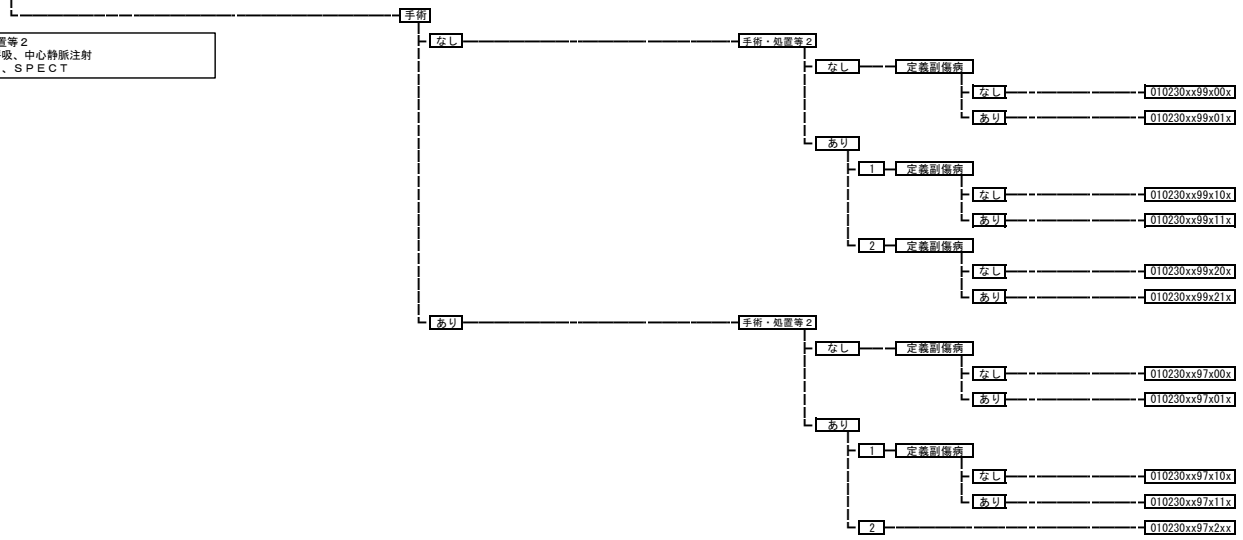


**010220** その他の変性疾患

010220xxxxxxx

**010230** てんかん

手術・処置等2  
1: 人工呼吸、中心静脈注射  
2: PET、SPECT



**010240** 片頭痛、頭痛症候群（その他）

010240xxxxxxx

**010250** アルコール依存症候群

010250xxxxxxx

**010260** ウェルニッケ脳症

010260xxxxxxx

010270 中毒性脳症  
010270xxxxxxxx

010280 ジストニー、筋無力症  
手術・処置等2  
なし 010280xxxx0xx  
あり 010280xxxx1xx

010290 自律神経系の障害  
010290xxxxxxx

010300 睡眠障害  
010300xxxxxxx

010310 脳の障害（その他）  
手術  
なし  
手術・処置等2  
なし 010310xx99x0xx  
あり 010310xx99x1xx  
あり  
手術・処置等2  
なし 010310xx97x0xx  
あり 010310xx97x1xx

02001x 角膜・眼及び付属器の悪性腫瘍  
020011 眼瞼・結膜の悪性腫瘍  
020012 眼窩の悪性腫瘍  
020013 ぶどう膜の悪性黒色腫  
020014 眼の悪性腫瘍（その他）  
手術  
なし  
手術・処置等2  
なし 02001xxx99x0xx  
あり 02001xxx99x1xx  
あり  
手術・処置等2  
なし 02001xxx97x0xx  
あり 02001xxx97x1xx

020040 網膜芽細胞腫  
手術  
なし  
手術・処置等2  
なし 020040xx99x0xx  
あり 020040xx99x1xx  
あり  
手術・処置等2  
なし 020040xx97x0xx  
あり 020040xx97x1xx

02006x 眼の良性腫瘍  
020061 眼瞼の良性腫瘍  
020062 結膜・角膜腫瘍  
020063 虹彩・毛様体・脈絡膜・網膜腫瘍  
020064 眼の良性腫瘍（その他）  
手術  
なし 02006xxx99xxxxx  
あり 02006xxx97xxxxx

020080 眼窩腫瘍  
手術  
なし 020080xxx99xxxxx  
あり 020080xxx97xxxxx

020100 涙嚢腫瘍  
手術  
なし 020100xxx99xxxxx  
あり 020100xxx97xxxxx

020110 白内障、水晶体の疾患  
手術  
なし 020110xx99xxxxx  
あり 手術  
片眼 020110xx97xxx0  
両眼 020110xx97xxx1