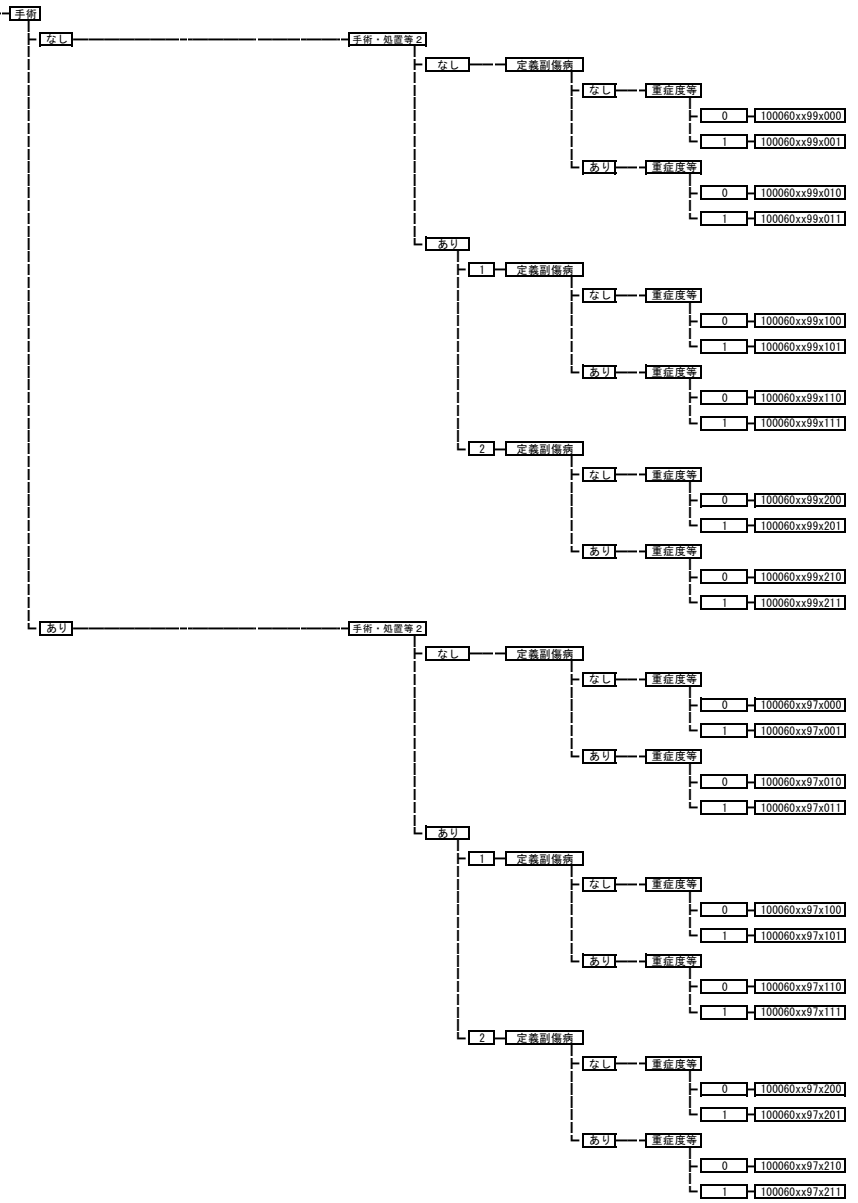


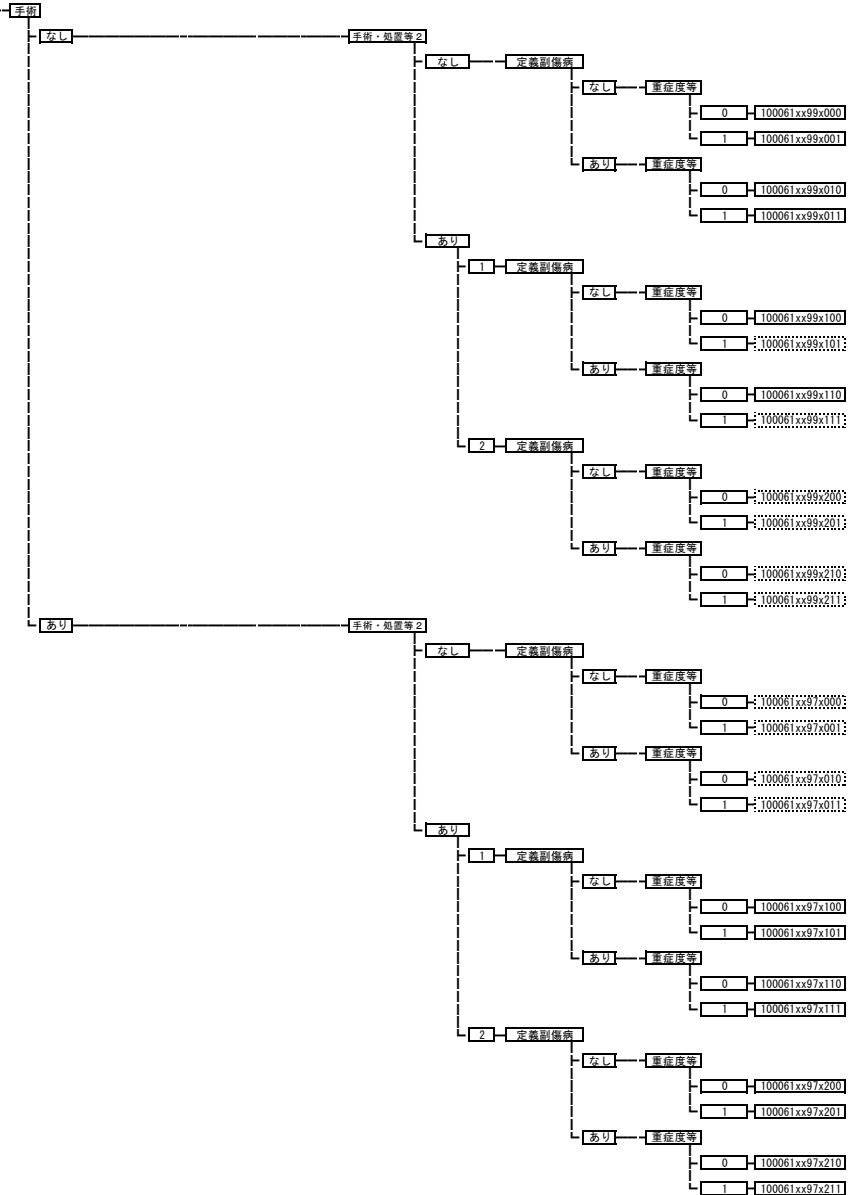
100060 1型糖尿病（糖尿病性ケトアシドーシスを除く。）（末梢循環不全なし。）

手術・処置等2  
 1: インスリン製剤（注射薬に限る。）  
 2: 人工腎臓 その他の場合



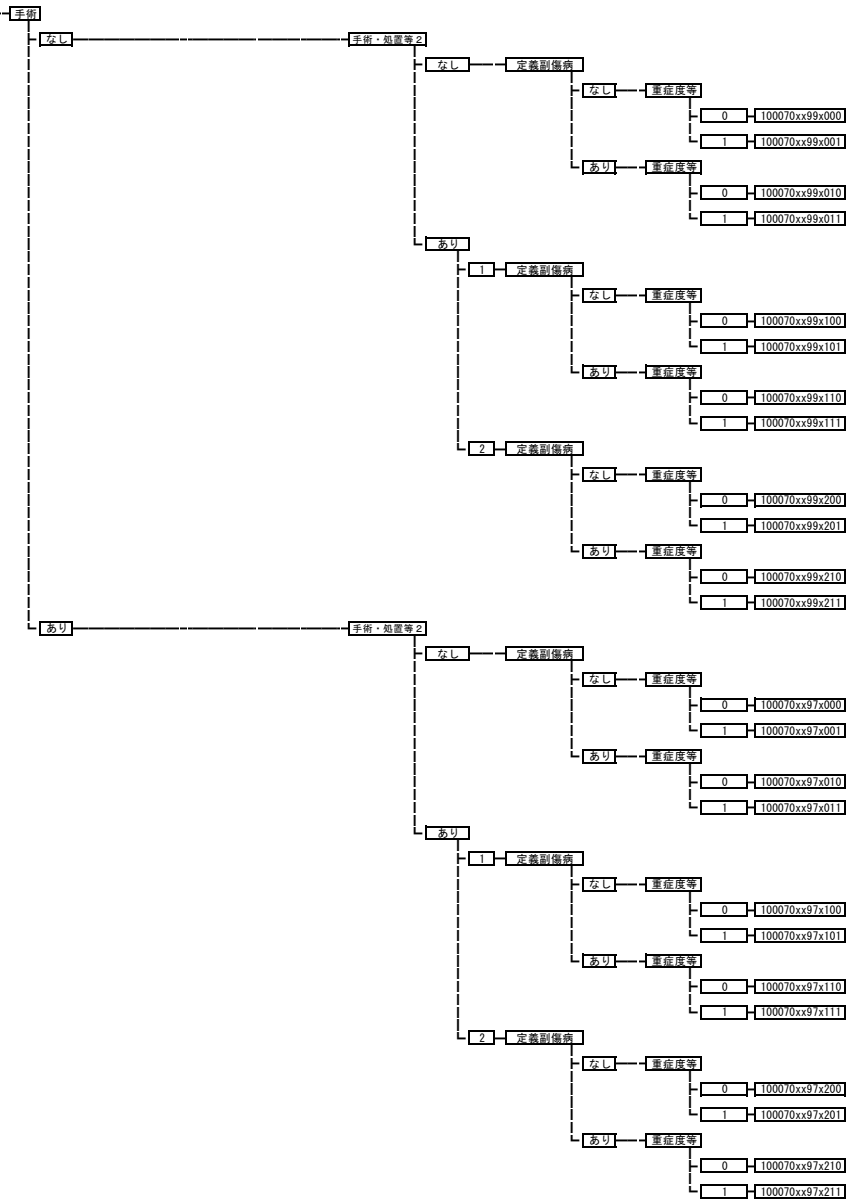
**100061** 1型糖尿病（糖尿病性ケトアシドーシスを除く。）（末梢循環不全あり。）

手術・処置等2  
 1: インスリン製剤（注射薬に限る。）  
 2: 人工腎臓 その他の場合



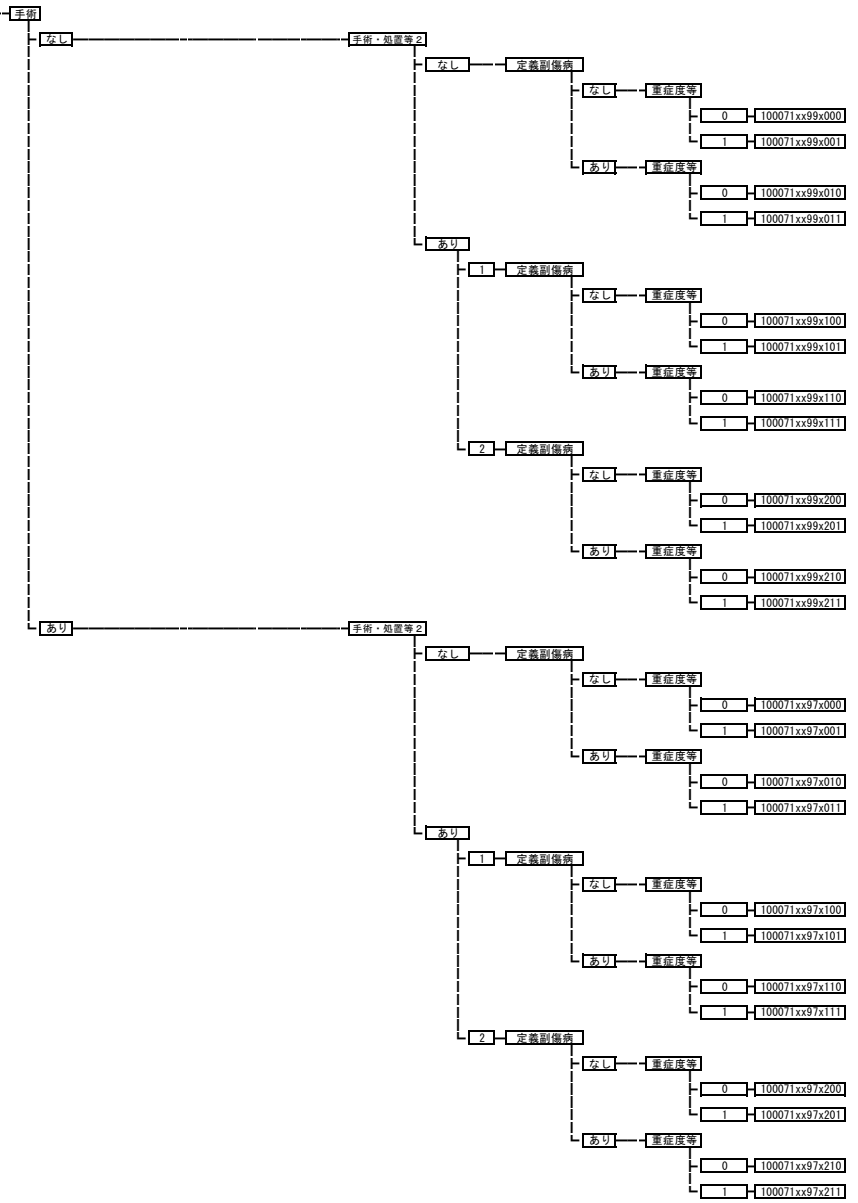
**100070** 2型糖尿病（糖尿病性ケトアシドーシスを除く。）（末梢循環不全なし。）

手術・処置等2  
1: インスリン製剤（注射薬に限る。）  
2: 人工腎臓 その他の場合



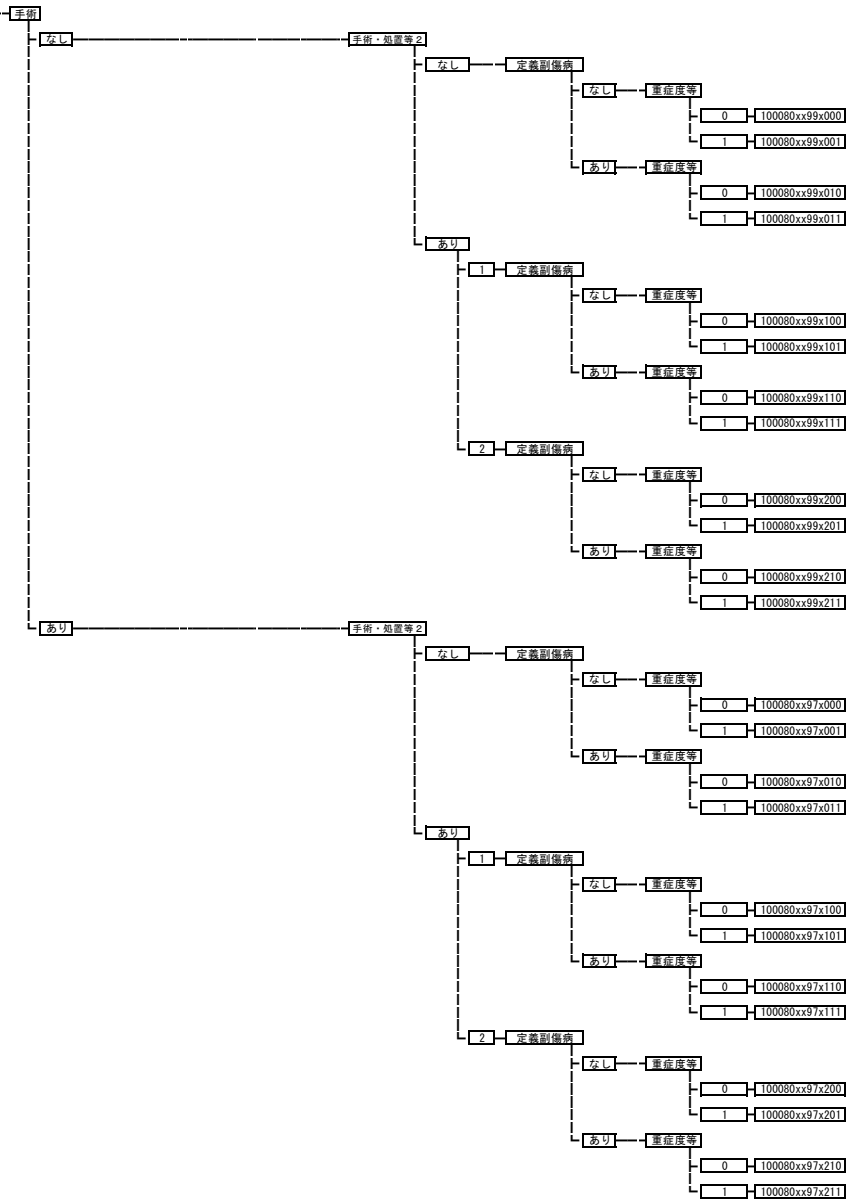
**100071** 2型糖尿病（糖尿病性ケトアシドーシスを除く。）（末梢循環不全あり。）

手術・処置等2  
 1: インスリン製剤（注射薬に限る。）  
 2: 人工腎臓 その他の場合



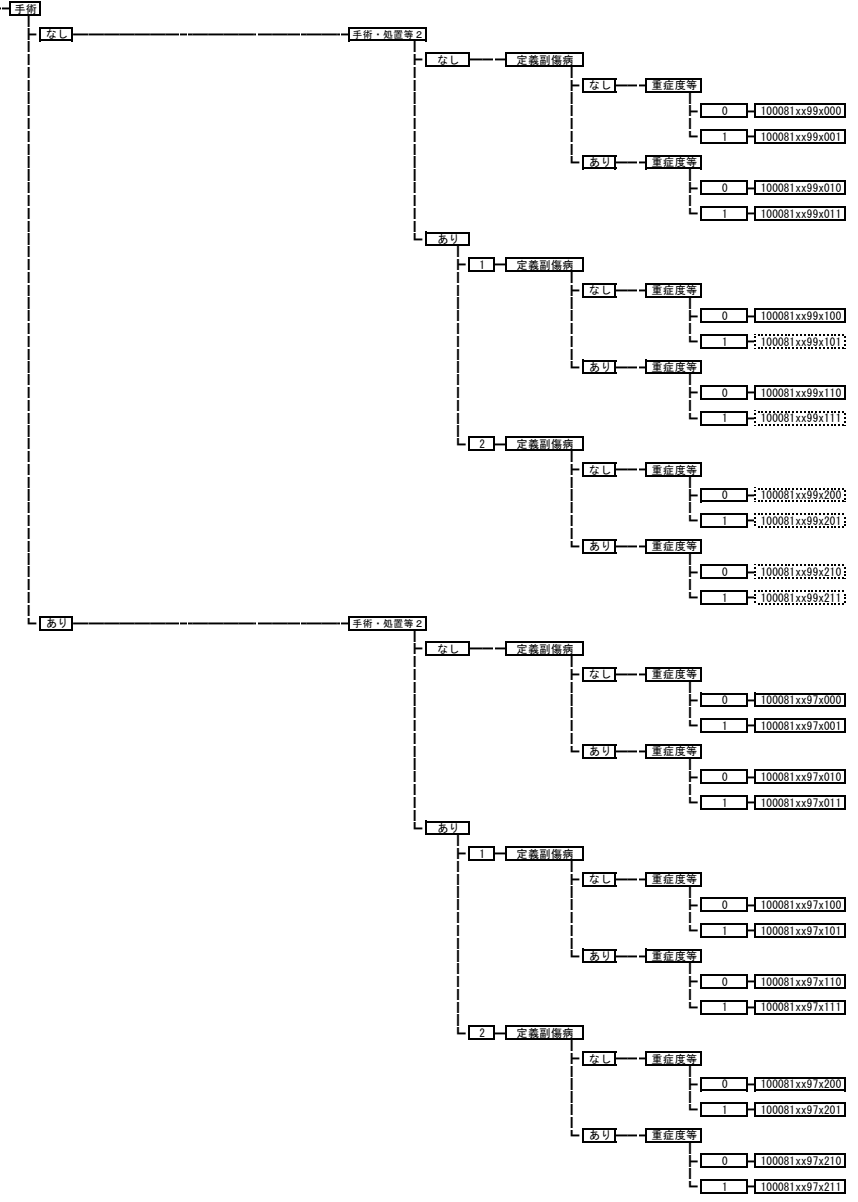
**100080** その他の糖尿病（糖尿病性ケトアシドーシスを除く。）（末梢循環不全なし。）

手術・処置等 2  
 1: インスリン製剤（注射薬に限る。）  
 2: 人工腎臓 その他の場合

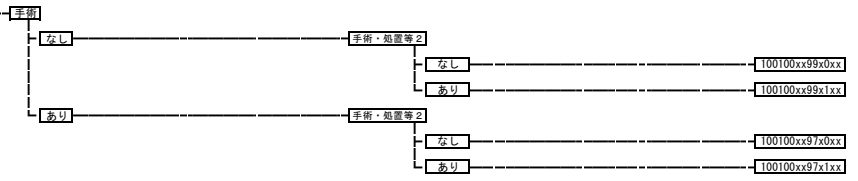


**100081** その他の糖尿病（糖尿病性ケトアシドーシスを除く。）（末梢循環不全あり。）

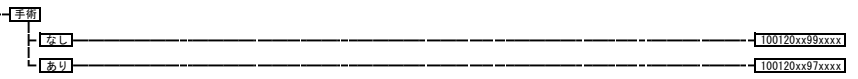
手術・処置等 2  
 1: インスリン製剤（注射薬に限る。）  
 2: 人工腎臓 その他の場合

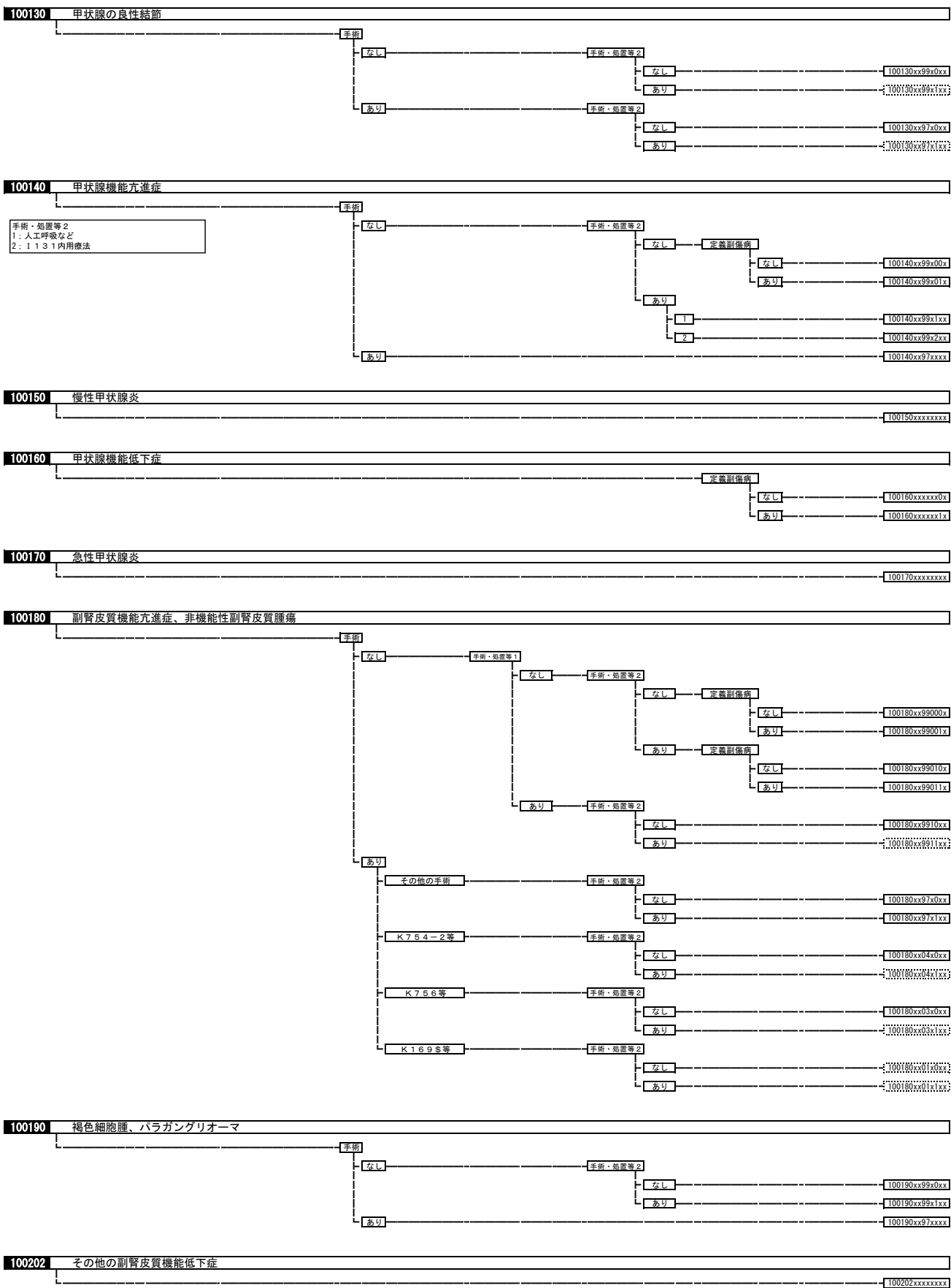


**100100** 糖尿病足病変



**100120** 肥満症







100210 低血糖症  
100210xxxxxxxx

100220 原発性副甲状腺機能亢進症、副甲状腺腫瘍

- 手術
  - なし 100220xx99xxxx
  - あり
    - その他の手術 100220xx97xxxx
    - K4641等 100220xx03xxxx
    - K5132等 100220xx01xxxx

100230 続発性副甲状腺機能亢進症

- 手術
  - なし 100230xx99xxxx
  - あり
    - その他の手術 100230xx97xxxx
    - K464S 100230xx01xxxx

100240 副甲状腺機能低下症  
100240xxxxxxxx

100250 下垂体機能低下症

- 手術
  - なし
    - 手術・処置等1
      - なし 100250xx9900xx
      - 手術・処置等2
        - なし 定義副傷病
          - なし 100250xx99001x
          - あり 100250xx9901xx
        - あり 100250xx9910xx
      - あり 定義副傷病
        - なし 100250xx99100x
        - あり 100250xx99101x
      - あり 100250xx9911xx
    - あり 手術・処置等1
      - なし 100250xx970xxx
      - あり 100250xx971xxx
  - あり 手術・処置等1
    - なし 100250xx9900xx
    - あり 100250xx9901xx
  - あり 手術・処置等2
    - なし 100250xx9910xx
    - あり 100250xx9911xx
  - あり 手術・処置等2
    - なし 100250xx9700xx
    - あり 100250xx9701xx
  - あり 手術・処置等2
    - なし 100250xx9710xx
    - あり 100250xx9711xx

100260 下垂体機能亢進症

- 手術
  - なし
    - 手術・処置等1
      - なし 100260xx9900xx
      - あり 100260xx9901xx
    - あり 手術・処置等2
      - なし 100260xx9910xx
      - あり 100260xx9911xx
  - あり 手術・処置等1
    - なし 100260xx9700xx
    - あり 100260xx9701xx
  - あり 手術・処置等2
    - なし 100260xx9710xx
    - あり 100260xx9711xx

100270 間脳下垂体疾患（その他）

- 手術・処置等2
  - なし 100270xxxx0xxx
  - あり 100270xxxx1xxx

100280 尿崩症  
100280xxxxxxxx

100285 ADH分泌異常症  
100285xxxxxxxx

100290 グルコース調節・膵内分泌障害、その他の内分泌疾患  
100290xxxxxxxx

100300 代謝性疾患（糖尿病を除く。）

- 手術
  - なし 100300xx99xxxx
  - あり 100300xx97xxxx

