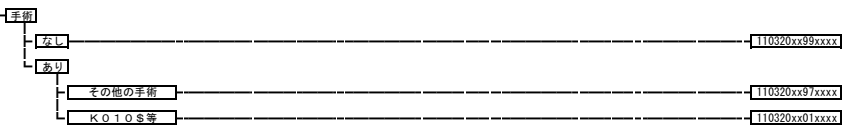
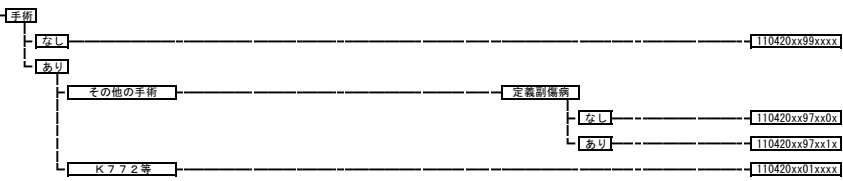


110320 腎、泌尿器の疾患（その他）



110420 水腎症（その他）

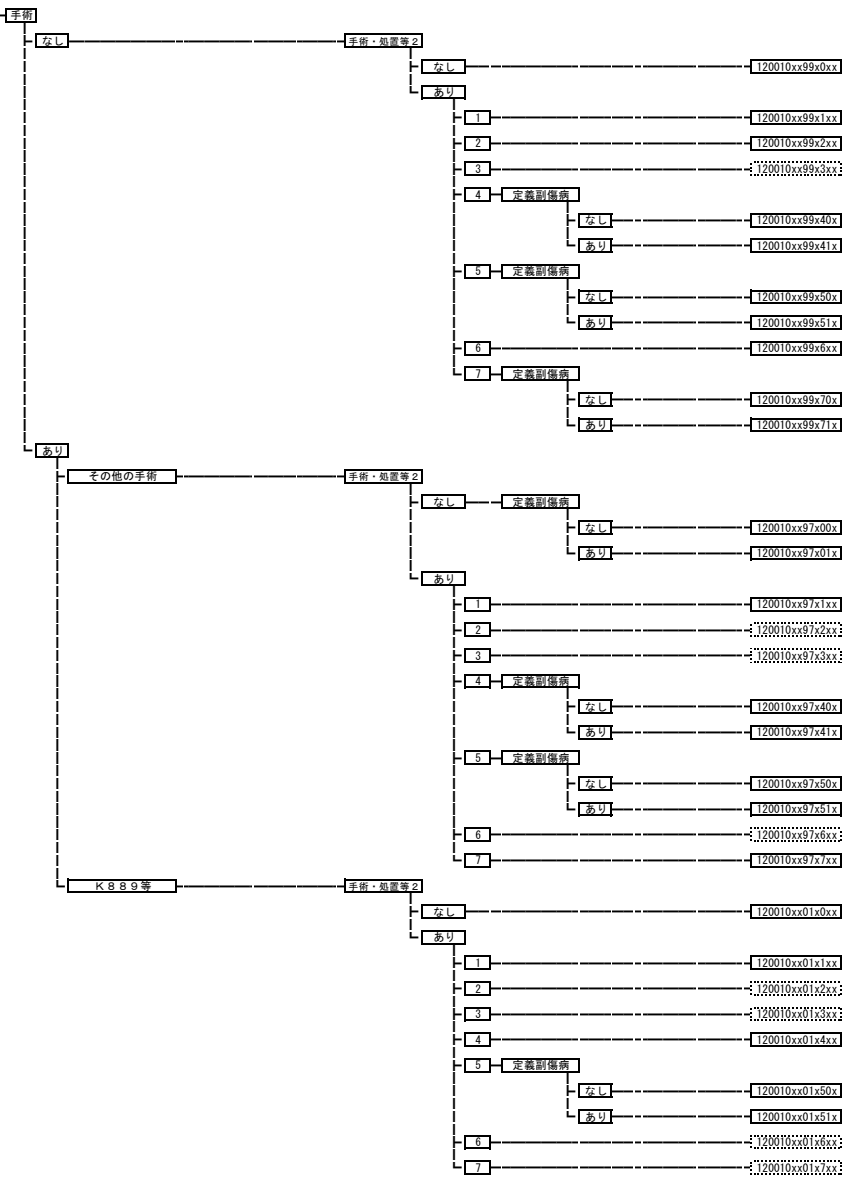


110430 腎動脈塞栓症

110430xxxxxxxx

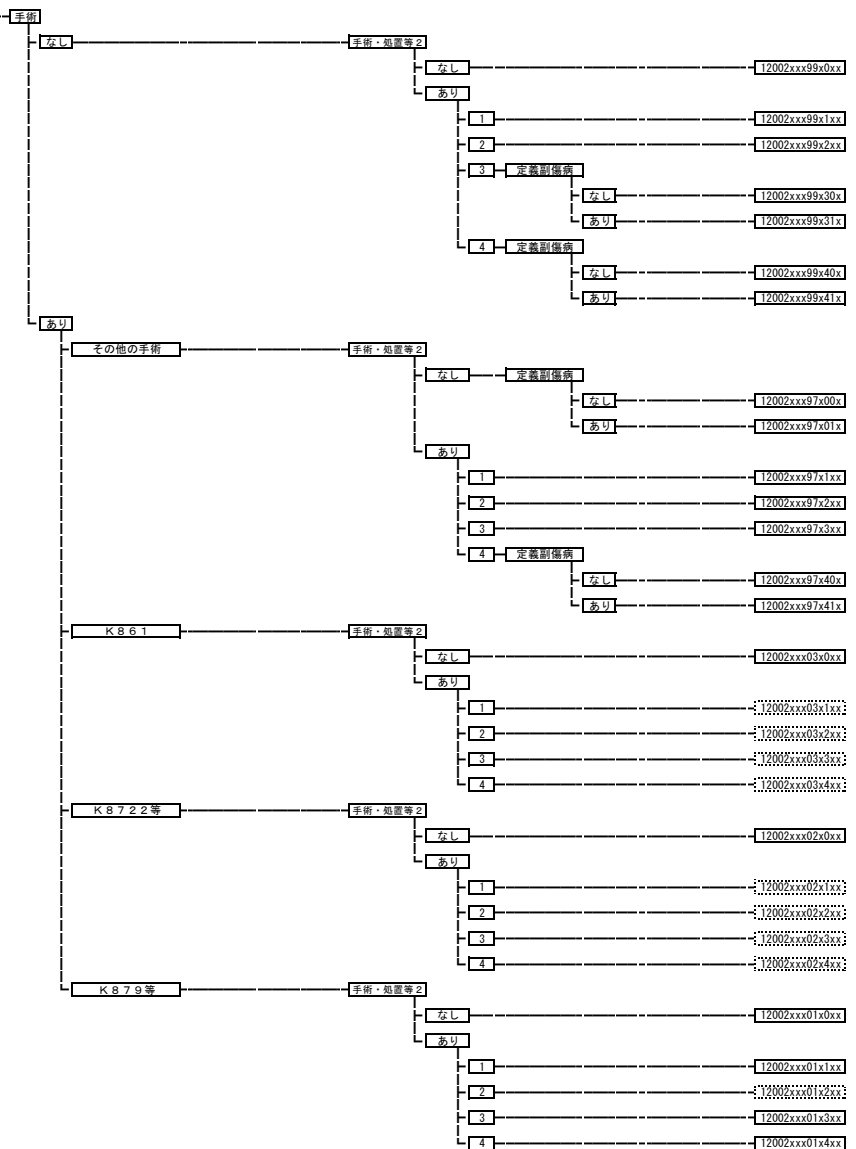
120010 卵巣・子宮附属器の悪性腫瘍

手術・処置等2
 1: 人工呼吸、中心静脈注射
 2: 化学療法なしかつ放射線療法あり
 3: 化学療法ありかつ放射線療法あり
 4: 化学療法ありかつ放射線療法なし
 5: カルボプラチン・ドセタキセルあり、
 カルボプラチン・ドセタキセル水和物あり
 6: ドキソビリン塩酸塩リポソーム製剤
 7: ベバシズマブ



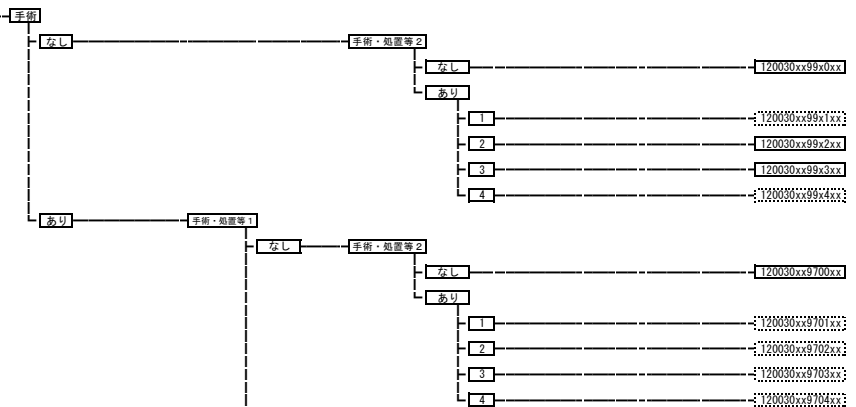
12002x	子宮頸・体部の悪性腫瘍
	120021 子宮頸部の悪性腫瘍
	120022 子宮体部の悪性腫瘍
	120023 子宮の悪性腫瘍（その他）

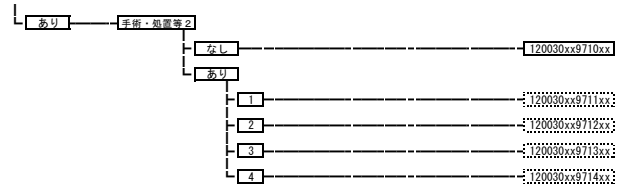
手術・処置等 2
 1: 人工呼吸、中心静脈注射
 2: 化学療法なしかつ放射線療法あり
 3: 化学療法ありかつ放射線療法あり
 4: 化学療法ありかつ放射線療法なし



120030	外陰の悪性腫瘍
---------------	----------------

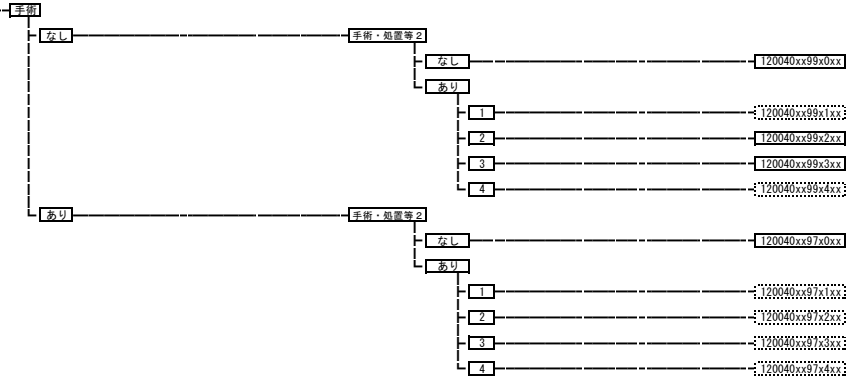
手術・処置等 2
 1: 人工呼吸、中心静脈注射
 2: 放射線療法
 3: 化学療法ありかつ放射線療法なし
 4: ニボルマブ



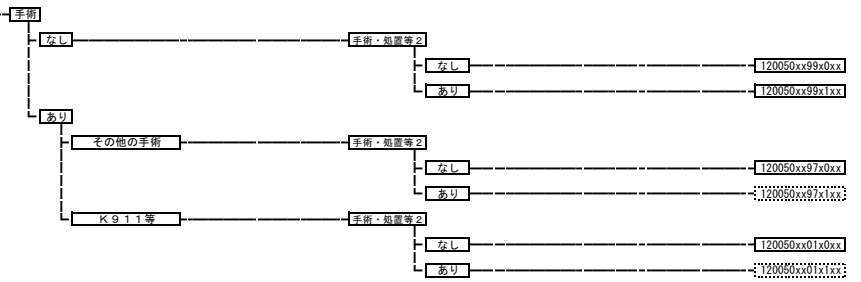


120040 腔の悪性腫瘍

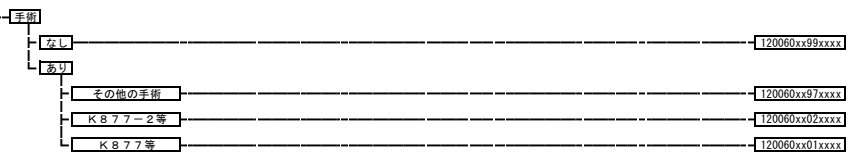
手術・処置等2
 1:人工呼吸、中心静脈注射
 2:放射線療法
 3:化学療法ありかつ放射線療法なし
 4:ニボルマブ



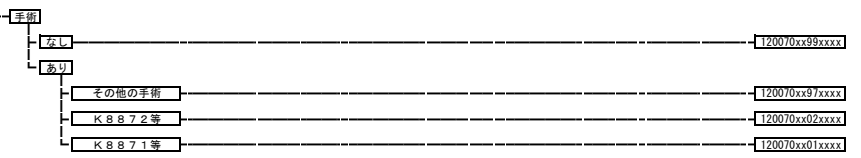
120050 絨毛性疾患



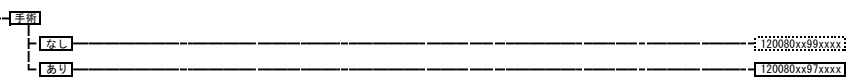
120060 子宮の良性腫瘍



120070 卵巣の良性腫瘍



120080 女性生殖器の良性腫瘍（その他）



120090 生殖器脱出症

